

# Left foot accelerator

Independent driving

## Flip-up model

SV	4	Installationsanvisning / Bruksanvisning
EN	18	Installation instructions / User manual
DE	32	Einbauanleitung / Benutzerhandbuch
FR	46	Manuel d'installation / Manuel d'utilisation
ES	60	Instrucciones de instalación / Modo de empleo
IT	74	Istruzioni per l'installazione / Manuale delle istruzioni



SV

EN

DE

FR

ES

IT

Tack för att du valt en

# Left foot accelerator från BraunAbility!

Följande manual är en viktig del av produkten som ger information om hur du uppnår ett optimalt och säkert brukande. Förvara därför manualen så att den lätt återfinns vid behov.

Har du frågor kring din anpassning vänligen kontakta din installatör. Vill du veta mer om oss och vårt utbud av bilanpassningslösningar besök [www.braunability.eu](http://www.braunability.eu).

Än en gång, tack för ditt förtroende!



---

**Installation**

---

- 7 Placering
- 8 Fixera LFA-pedalen mot torpedväggen
- 9 Montera vajern till original gaspedal
- 10 Justera vajern
- 11 Förse original gaspedal med gångjärn
- 12 Montera "kick-down" brytare

---

**Säkerhet**

---

13

---

**Handhavande**

---

- 14 Så här fungerar LFA
- 14 Så här används LFA

---

**Skötselanvisning**

---

15

---

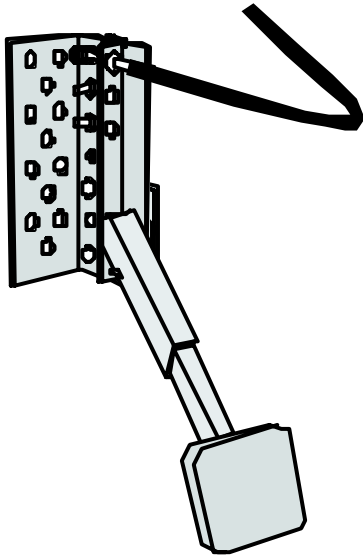
**Introduktion för användare**






















---

17

"Product certificate" längst bak i manualen.

# Installation



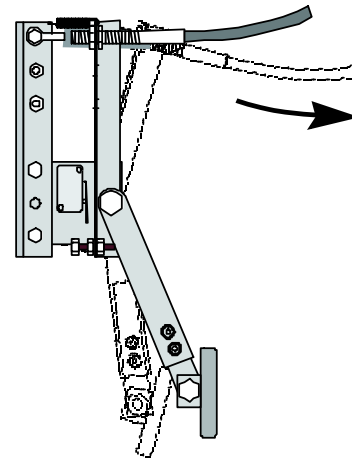
		<i>Antal</i>			<i>Antal</i>
A		..... 4	J		Vajerplåt..... 1
B		Gångjärn..... 2	K		Kulledat fäste..... 1
C		Gångjärn bakstycke..... 3	L		Vajerklämma ..... 1
D		Vajerklämma ..... 5	M		Lås ..... 1
E		M8x20 ISO7380..... 1	N		M8x25..... 2
F		M6x40 DIN933..... 10	O		M8x25 DIN933 ..... 2
G		M8 DIN985..... 1	P		M6x40 DIN933..... 1
H		M6 DIN985..... 16	Q		M6x20 DIN933..... 2
I		A8 DIN6798-J..... 2	R		M8 DIN985..... 2
			S		M6 DIN985..... 5
			T		A8 DIN 6798-J..... 2
			U		A6 DIN 6798-J..... 3

## Placering

Se till att brukaren kan ha fotens häl bekvämt vilande mot bilgolvet medan pedalen används och att placeringen känns bekväm.

Försök att uppnå en spegelbild av bilens original gaspedal.

Se till att vajerfästena inte kommer för högt upp. Det måste finnas utrymme för vajern att röra sig.

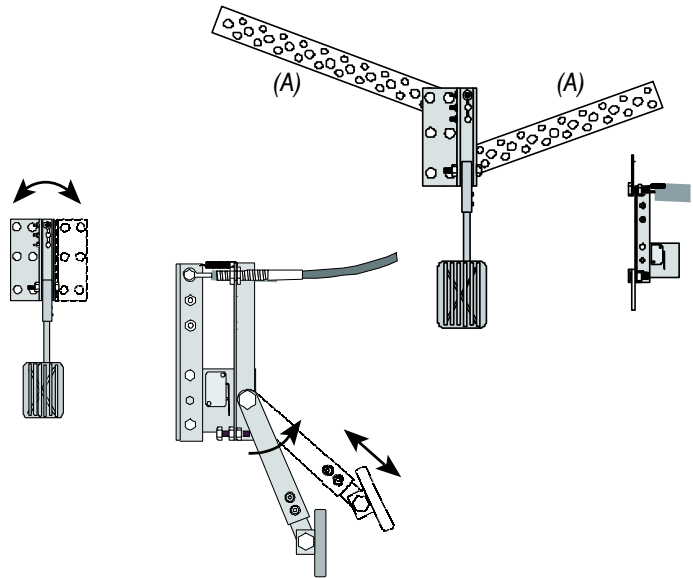


## Fixera LFA-pedalen mot torpedväggen

Fixera LFA-pedalens fäste mot torpedväggen med hjälp av monteringsplattor (A). Försök att utnyttja bilens bultar/fästpunkter. Använd de bipackade bultarna (N) eller (O) och (R).

Om behov finns, kan fästet för LFA-pedalen vändas åt motsatt håll.

Pedalens längd och vinkel är justerbara. Se till att dra åt muttern ordentligt när vinkeln justerats!





## Montera vajern till original gaspedal

Slaglängden kan justeras i vajerns båda ändar.

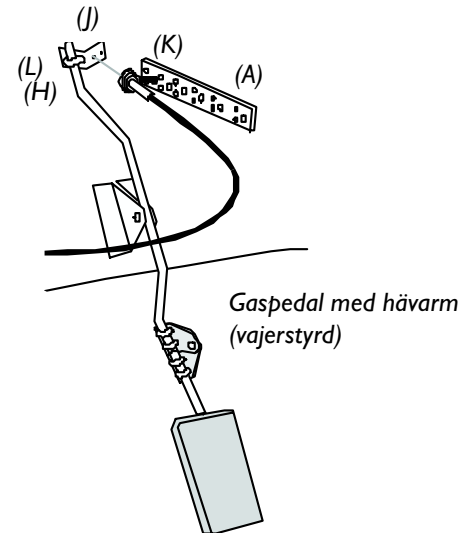
### Vajerns fäste mot gaspedal med hävarm (vajerstyrd)

Vajerplåten (J) monteras på gaspedalstängan med en vajerklämma (L) och muttrar (H).

### Vajerns fäste mot elektrisk gaspedal:

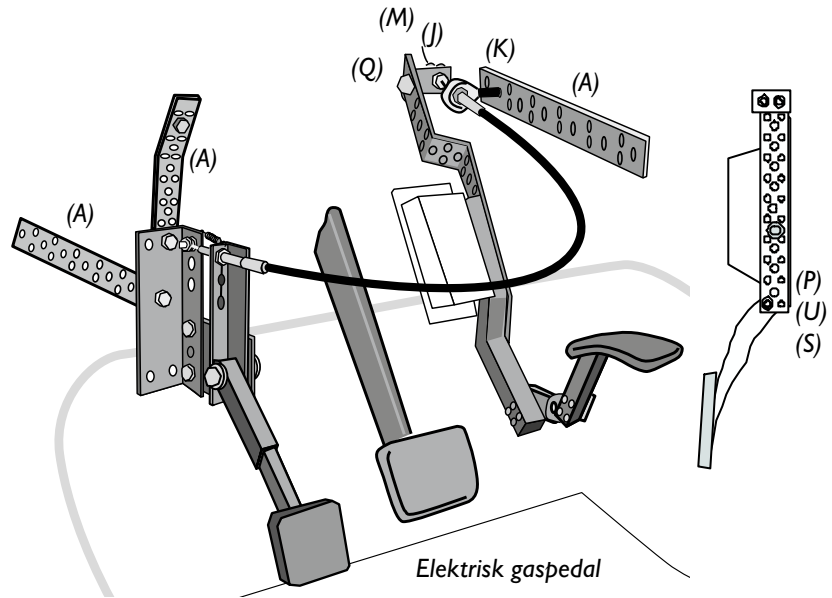
Förläng gaspedalen med en monteringsplatta (A). Fixera monteringsplattan under original bult för gaspedal. Monteringsplattans nedre del fixeras med insexbult (P) och ett 6 mm borrar och gängat hål i originalkomponent. Använd bricka (U) och drag åt med mutter (S).

Monteringsplatta (A) för vajerhöljets fäste monteras i bilens chassi. Det kullede fästet (K) monteras i monteringsplattan (A). Trä vajern genom det kullede fästet (K). Vajern fixeras i vajerplåten (J) med ett lås (M). Montera vajerplåten (J) med insexskruv (Q)



## Justera vadjern

Slaglängden måste justeras så att vänster och höger gaspedal är samstämda, d.v.s att de båda accelererar bilen helt när de är helt nedtrampade och att båda släpper gasen samtidigt när pedalen släpps.



## Förse original gaspedal med gångjärn

Det är viktigt att original gaspedal skall kunna fällas upp, så att endast en gaspedal används.

Sammanfoga gångjärnets delar (B) och (C) med bult (E) och mutter (G). Montera gångjärnet på pedalskaftet och kapa detta mellan de två gångjärnsdelarna.

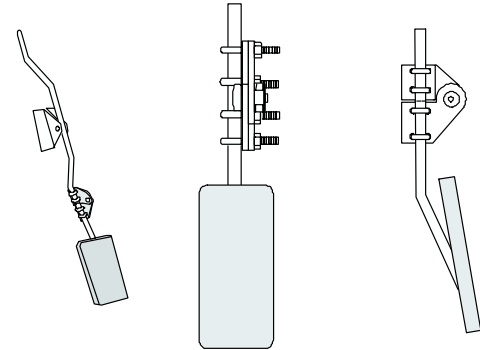
### Gaspedal med runt skaft

Fäst gångjärnet med vajerklämmor (D) och drag åt med muttrar (H).

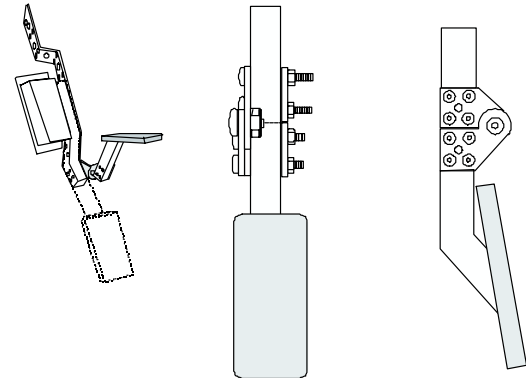
### Gaspedal med robust skaft

Borra hål för bultar (F) och drag åt med muttrar (H).

Gångjärnet skall vara åtdraget så att pedalen kan stanna i rakt läge av sig själv.



*Gångjärnsmontage där vajerklämmor kan användas*



*Gångjärnsmontage för gaspedal med robust skaft*

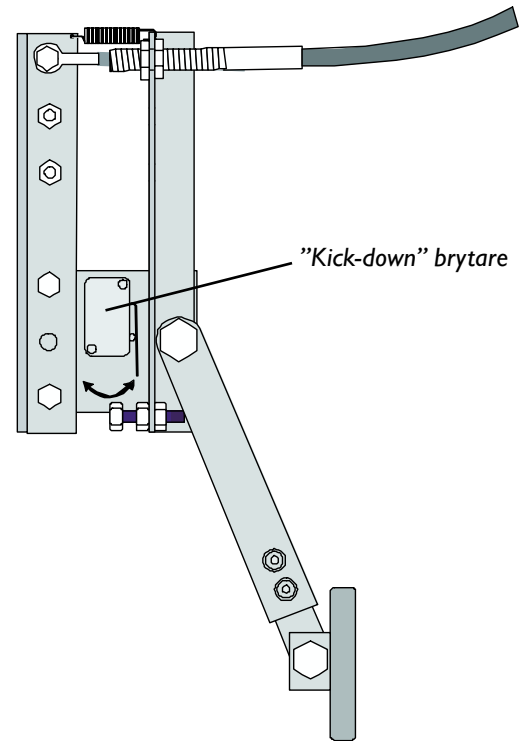
### Montera "kick-down" brytare

"Kick-down" brytaren levereras med LFA, men montering av den är valfri.

Denna monteras för att fungera i stället för bilens original "kick-down" när vänster gaspedal är nedtrampad och original gaspedal är uppfälld. Då kan nämligen inte bilens "kick-down" fungera.

"Kick-down" brytarens placering kan ändras genom att lossa på skruvarna och flytta den. Drå åt skruvarna efteråt!

**VIKTIGT!** Kontrollera att "kick-down" brytaren fungerar som den skall genom att provköra bilen. Gör även slutgiltig justering enligt brukarens behov.



## Säkerhet

Left Foot Accelerator = LFA



*LFA får endast användas av personer som fått särskild ordination för denna.*



*När bilen skall köras av annan person än ordinationsinnehavaren skall LFA-pedalen vara uppfälld.*



*När LFA-pedalen användas skall bilens gaspedal vara uppfälld och ur vägen.*

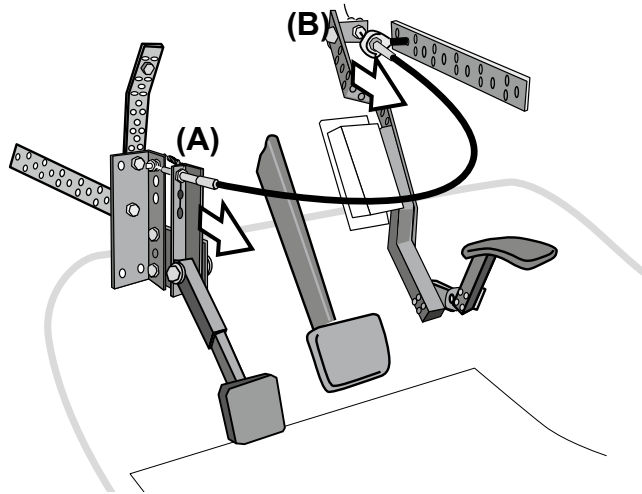


*Om pedalen är för trög eller för lös skall installatören omedelbart kontaktas.*



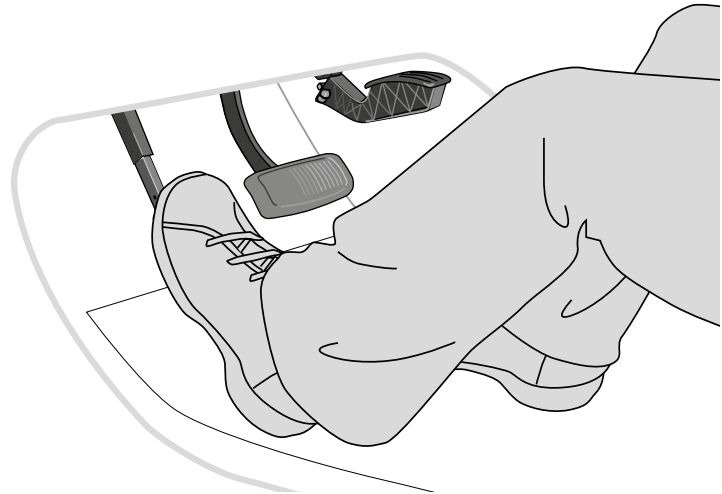
*Om bilen har blivit utsatt för krock skall LFA inspekteras av BraunAbility auktoriserad verkstad.*

## Handhavande



### Så här fungerar LFA

När vänster gaspedal trycks ner så trycks fästet för vajerhöljet (A) bakåt, mot föraren. Detta påverkar vajerns fäste (B) att också dras bakåt, vilket i sin tur gör att bilen accelererar.



### Så här används LFA

Kontrollera först att vänster gaspedal är nedfälld och att bilens gaspedal är uppfälld! Vänster gaspedal används på samma sätt som bilens gaspedal.

## Skötselanvisning

Vid behov .....

För att bibehålla vänstergasens funktion bör denna kontrolleras i samband med bilens schemalagda serviceintervall.

Inspektion kan utföras av en auktoriserad BraunAbility återförsäljare eller en servicetekniker .....

Rengör försiktigt med dammsugare eller en fuktig trasa.

Kontrollera funktionen av LFA. Kontrollera så att de rörliga delarna varken är för tröga eller glappar. Kontrollera att skruvar och muttrar är åtdragna.

Vid demontering kontakta alltid din installatör.



*Eventuella ingrepp, anpassningar eller reparationer på en Left foot accelerator får endast utföras av utbildad installatör.*

För vidare hjälp eller garantifrågor, kontakta din installatör.  
Följande information rekommenderas att ha till hands /

Kontaktuppgifter till installatör /

Modell /

Serienummer /

Tillverkningsår /

Datum vid inköp /

Noteringar /

---

---

---

---

---

---

---

---



# Introduktion för användare

BraunAbility Europe AB vill att du som användare skall känna dig trygg och bekväm med din nya produkt. Därför har din installatör till uppgift att gå igenom följande med dig /

Säkerhet  
Handhavande

Om frågor kring produkten skulle uppstå vid ett senare tillfälle är du givetvis välkommen att kontakta din installatör igen.

Ovanstående kapitel är genomgångna /

Datum /

---

Namn på återförsäljare /

---

---

Signatur, installatör

---

Signatur, användare

Thank you for choosing a

# Left foot accelerator from BraunAbility!

The following manual is an important part of the product, providing you with information on how to achieve maximum performance and safe operation. Keep the manual in a safe place so that you can refer to it when necessary.

If you have any questions about your adaptation, please contact your installation engineer. If you want to know more about us and our range of car adaptation solutions visit [www.braunability.eu](http://www.braunability.eu).

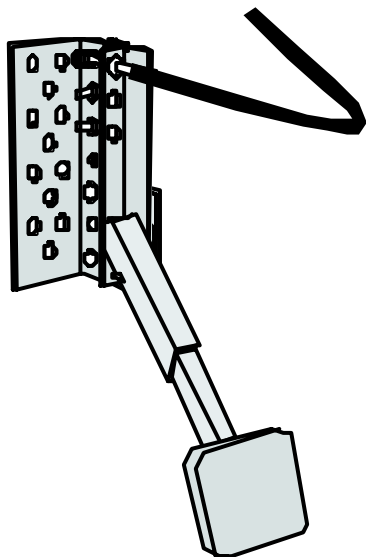
Once again, thank you for placing your confidence in our products!

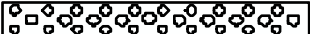






















<b>Installation</b>	
	21 Location
	22 Fix the LFA pedal to the firewall
	23 Mount the cable to the original accelerator pedal
	24 Adjust the cable
	25 Equip the original pedal with a hinge
	26 Installing the “kick-down” switch
<b>Safety</b>	
	27
<b>Operation</b>	
	28 This is how the LFA works
	28 This is how the LFA is used
<b>Care instructions</b>	
	29
<b>Introduction for users</b>	
	31

“Product certificate” at the end of the manual.

# Installation



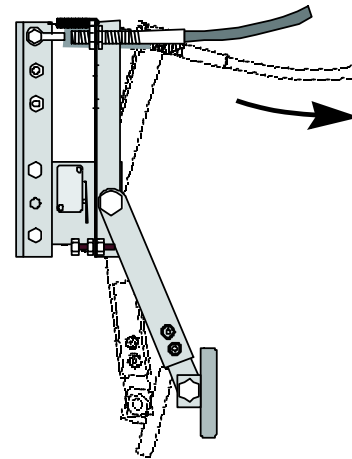
		Pcs			Pcs
A		4	J		1
B		2	K		1
C		3	L		1
D		5	M		1
E		1	N		2
F		10	O		2
G		1	P		1
H		16	Q		2
I		2	R		2
			S		5
			T		2
			U		3

## Location

Make sure that the user can keep the heel of the foot comfortably rested on the floor while using the pedal and that the position of the pedal feels comfortable.

Try to create a mirror image of the original pedal.

Make sure the cable attachments are not placed too high. There must be enough room for the cable to move.

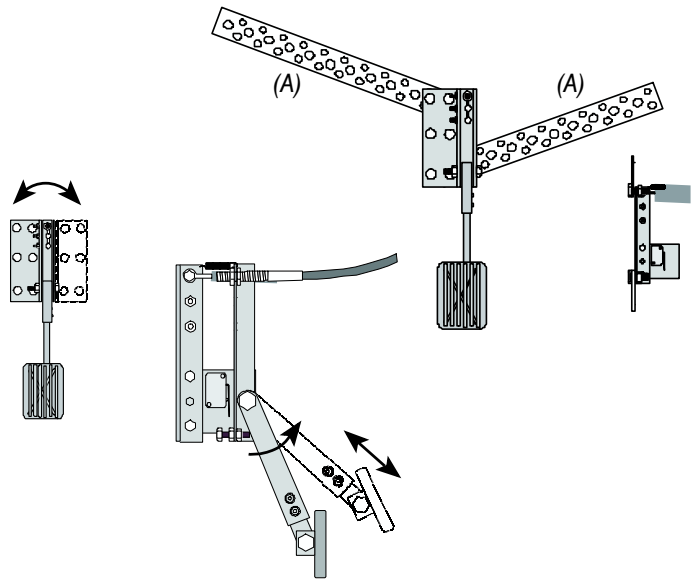


## Fix the LFA pedal to the firewall

Use the mounting plates (A) to fix the pedal to the firewall. Try to use bolt holes and attachment points of the vehicle. Use the bolts (N) or (O) and (R).

If needed the attachment of the LFA pedal can be turned to the opposite side.

The angle and the length of the pedal are adjustable. Make sure to tighten nuts and screws afterwards!



## Mount the cable to the original accelerator pedal

The length of stroke can be adjusted at both ends.

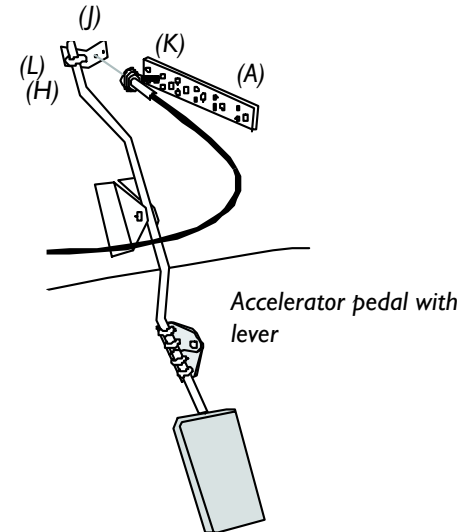
### The cable attached to an accelerator pedal with lever

The cable plate (J) is mounted on the lever of the accelerator pedal by using a cable clamp (L) and nuts (H).

### The cable attached to an electrical accelerator pedal

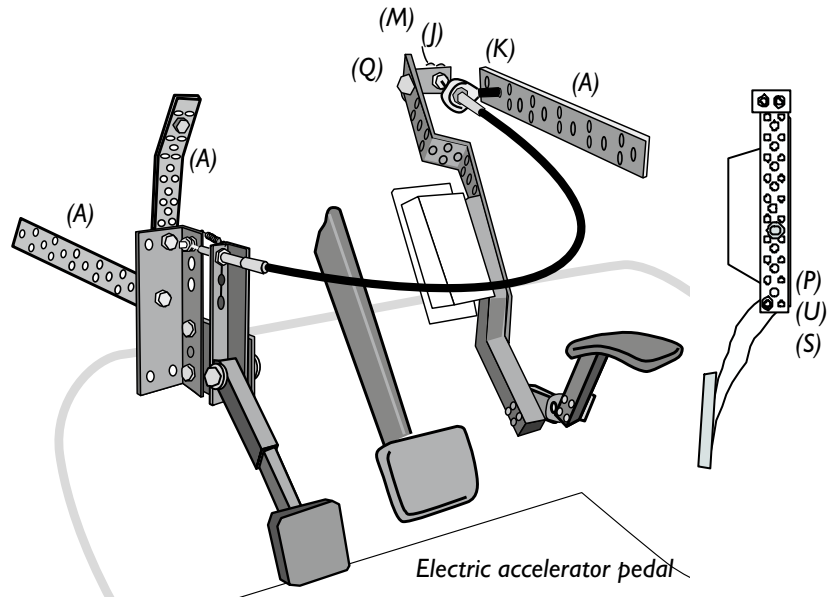
Extend the original pedal by using a mounting plate (A). Fix the mounting plate under the original pedal bolt. The lower part of the mounting plate (A) is fixed with a hexagon bolt (P) and a 6 mm drilled hole in the original component. Use washer (U) and tighten with nut (S). Mount the cable plate (J) using hexagon screw (Q).

The mounting plate (A) for the cable enclosure attachment is mounted in the vehicle frame. The ball joint attachment (K) is then mounted in the mounting plate (A). Thread the cable through the ball joint (K). The cable is fixed to the cable plate (J) using a lock (M).



## Adjust the cable

The length of stroke must be adjusted so that the pedals work simultaneously. That is; the vehicle accelerates fully when both pedals are entirely pressed down and the acceleration is stopped as you let go of both pedals.





## Equip the original pedal with a hinge

It is very important that the original accelerator pedal is out of the way when the LFA pedal is being used.

Assembly the hinge parts (B) and (C) with bolt (E) and nut (G). Mount the hinge on the pedal shaft and cut between the two hinge parts.

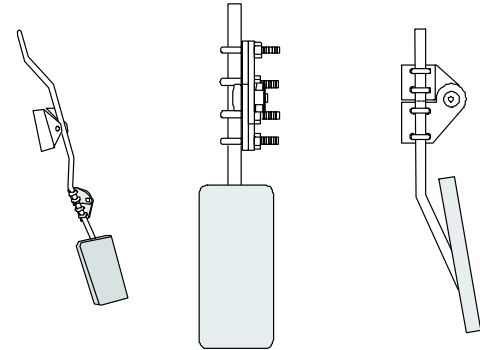
### Accelerator pedal with round shaft

Mount the hinge with cable clamps (D) and tighten with nuts (H).

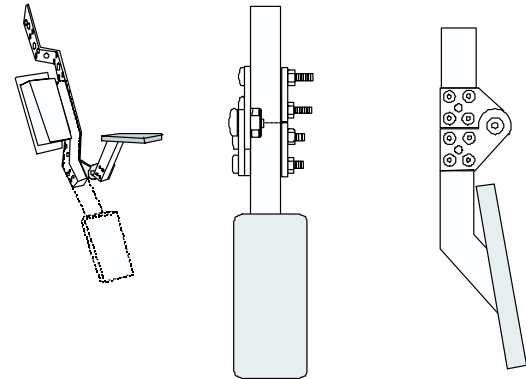
### Accelerator pedal with a robust shaft

Drill holes for bolts (F) and tighten with nuts (H).

The hinge shall be tightened so that it can keep the pedal folded up and stay put.



*Hinge where cable clamps can be used*



*Hinge for a robust pedal shaft*

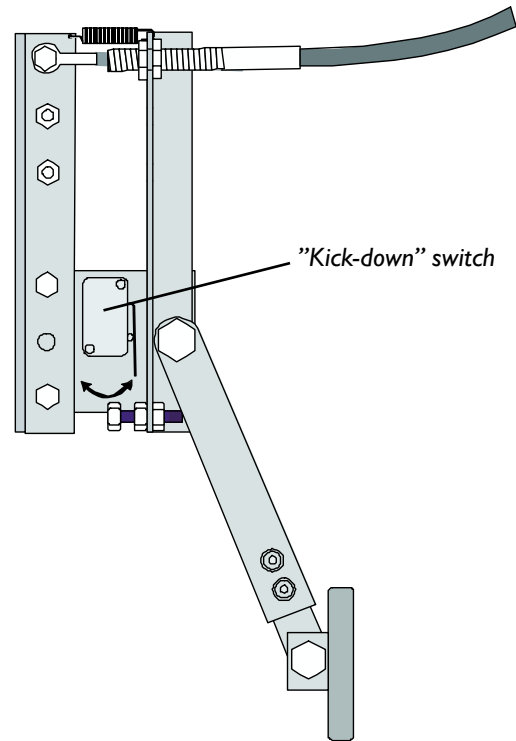
## Installing the “kick-down” switch

The “kick-down” switch is delivered with the LFA and can be installed as an option.

This is used as a substitute for the vehicles original “kick-down” feature, which does not function when the original acceleration pedal is folded up.

The position of the “kick-down” switch can be adjusted by loosening the screws, moving it and tighten.

**IMPORTANT!** Check that the “kick-down” switch is functioning the way it should by test driving the vehicle.  
Also make a final test according to the user requirements.



## Safety

*Left Foot Accelerator = LFA*



*The LFA may only be used by individuals who have received special ordination to do so.*



*When the vehicle is being used by other than the owner of the ordination, the LFA pedal shall be folded away.*



*When the LFA pedal is being used the original accelerator pedal shall be folded away.*

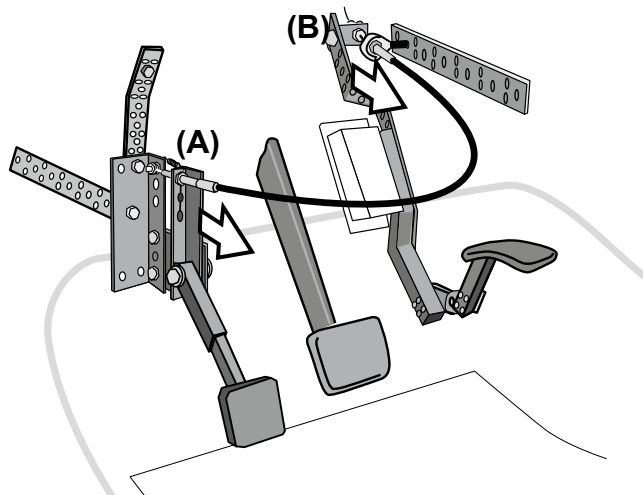


*If the LFA pedal is too stiff or too loose the installer should be contacted immediately.*



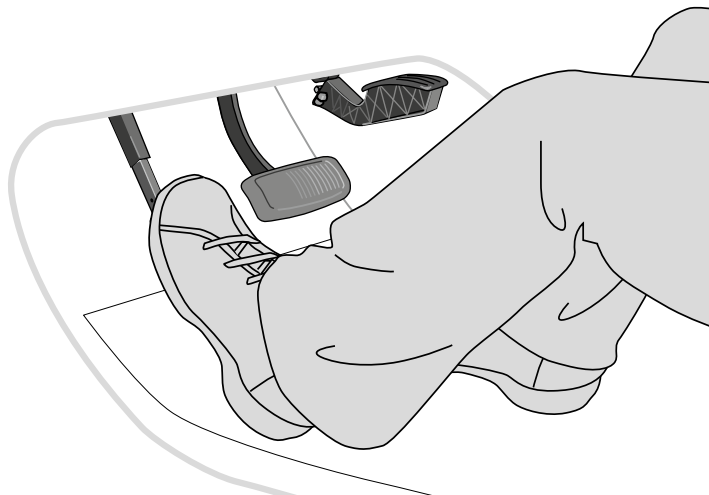
*If the vehicle has been exposed to a crash, the LFA must be inspected by an BraunAbility authorized workshop.*

## Operation



### This is how the LFA works

When the left foot pedal is being pressed down this will affect the attachment of the cable enclosure (A) to be pushed backwards, towards the driver. This will in turn affect the cable attachment (B) to also be pushed backwards, making the vehicle accelerate.



### This is how the LFA is used

First make sure that the original pedal has been folded away and that the LFA pedal is down. The Left foot pedal is used in the same way as the original pedal

## Care instructions

When necessary .....

To maintain the function of the LFA pedal this must be inspected on a regular basis, for example in combination with the scheduled inspection of the vehicle. The inspection can be carried out by an authorized BraunAbility workshop or a service technician.....

Clean with caution, using a moist towel or a vacuum cleaner:

Check the function of the LFA. Make sure the moving parts are not too stiff or too loose. Check that screws and nuts are tightened.

Always contact your dealer for disassembly.



*Any maintenance, modifications or repairs to the Left foot accelerator may only be performed by a qualified installation technician.*

Please contact your installation engineer if you require further assistance or need to ask questions about warranty. We recommend keeping the following information to hand at all times /

Contact details for the installation engineer /

Model /

Serial number /

Year of manufacture /

Date of purchase /

Notes /

---

---

---

---

---

---

---

---

## Introduction for users

BraunAbility Europe AB would like you, as a user, to feel secure and comfortable with your new product. For that reason, it is your installer's duty to go through the following with you /

Safety  
Operation

If any questions about the product should come up later on, you are of course very welcome to contact your installation engineer again.

The above chapters have been gone through /

Date /

---

Name of dealer /

---

---

Signature, installation engineer

---

Signature, user

Vielen Dank für Ihre Entscheidung zugunsten einer

# Left foot accelerator von BraunAbility!

Dieses Handbuch ist ein wichtiger Teil des gesamten Produkts. Es informiert Sie darüber, wie Sie Ihr Produkt optimal und sicher nutzen. Bewahren Sie es bitte stets so auf, dass es bei Bedarf leicht auffindbar ist.

Sollten Sie Fragen zu Ihrer Umrüstung haben, dann setzen Sie sich bitte mit Ihrem Fachhändler/Monteur in Verbindung. Wenn Sie mehr über uns und unser Angebot an Fahrzeuganpassungslösungen erfahren möchten, besuchen Sie [www.braunability.eu](http://www.braunability.eu).

Nochmals – vielen Dank für Ihr Vertrauen!





---

**Montage**

---

- 35 Platzierung
- 36 Das LFA-Pedal gegen den Fussraumboden platzieren
- 37 Das Drahtseil am Originalgaspedal montieren
- 38 Drahtseil justieren
- 39 Originalgaspedal mit Scharniere versehen
- 40 "Kickdown" Schalter montieren

---

**Sicherheit**

---

41

---

**Handhabung**

---

- 42 So funktioniert LFA
- 42 So wird LFA benutzt

---

**Pflegeanleitung**

---

43

---

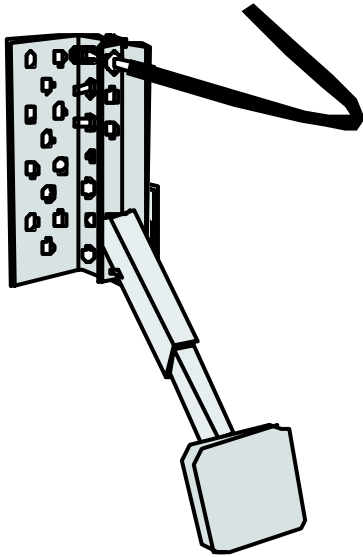
**Einweisung des Benutzers**

---

45

"Product certificate" hinten im Handbuch.

# Montage



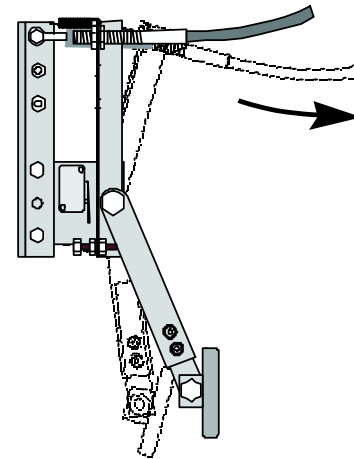
		Anzahl			Anzahl
A		4	J		1
B		2	K		1
C		3	L		1
D		5	M		1
E		1	N		2
F		10	O		2
G		1	P		1
H		16	Q		2
I		2	R		2
			S		5
			T		2
			U		3

## Platzierung

Die Ferse des Anwenders soll bequem auf dem Autoboden ruhen während das Pedal benutzt wird.

Versuche ein Spiegelbild des Originalgaspedals zu erreichen.

Die Drahtseilbefestigungen sollten nicht zu weit oben sein, Das Drahtseil muss Bewegungsfreiheit haben.

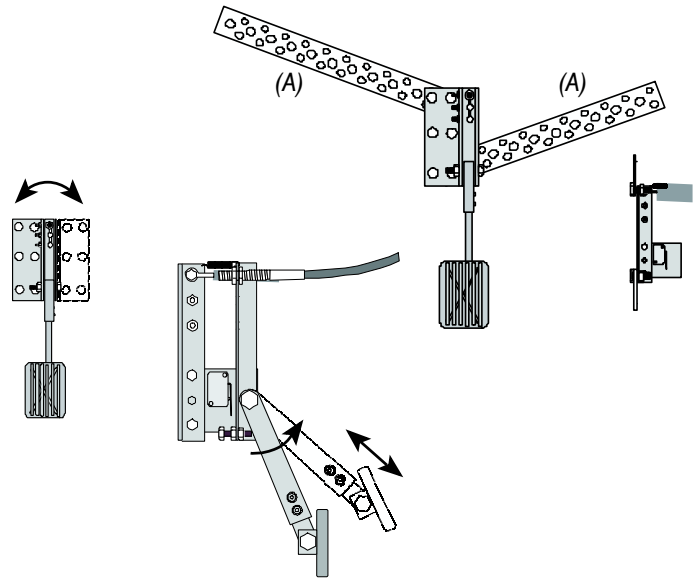


## Das LFA-Pedal gegen den Fussraumboden platzieren

Die Halterung des LFA-Pedals gegen den Fussraumboden mit Hilfe der Montageplatten (A) fixieren. Versuche die Schrauben / Festpunkte des Autos zu nutzen. Die beiliegende Schrauben (N) oder (O) und (R) verwenden.

Bei Bedarf kann die Halterung des LFA-Pedals gewendet werden.

Länge und Winkel des Pedals sind justierbar. Ist der Winkel einjustiert muss die Mutter ordentlich festgezogen werden.



## Das Drahtseil am Originalgaspedal montieren

Die Schlaglänge des Drahtseils kann an beiden Enden justiert werden.

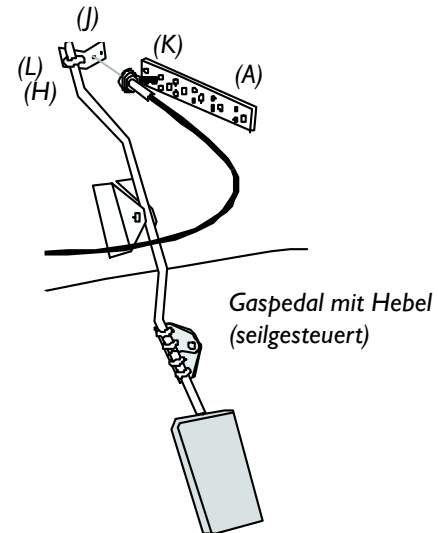
### Die Drahtseilhalterung gegen Gaspedal mit Hebel (seilgesteuert)

Das Drahtseilblech (J) wird auf der Gaspedalstange mit einer Drahtseilklemme (L) und Muttern (H) montiert.

### Drahtseilhalterung gegen elektrisches Gaspedal

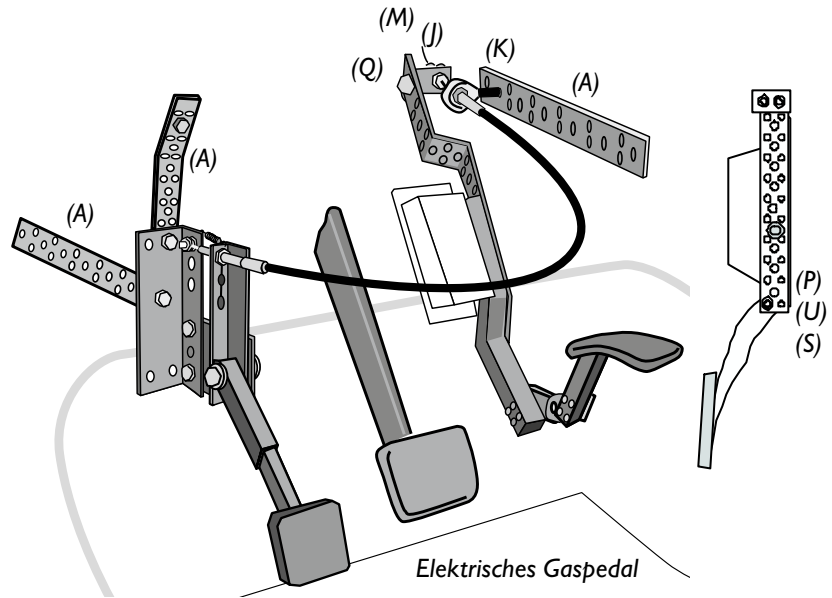
Verlängere das Gaspedal mit der Montageplatte (A). Fixiere die Montageplatte unter dem Originalbolzen des Gaspedals. Der untere Teile der Montageplatte wird mit dem Imbusbolzen (P) und einem 6mm gebohrten, mit Gewinde versehenen Loch in der Originalkomponente fixiert. Scheibe (T) benutzen und mit Mutter (S) festziehen. Montiere Drahtseilblech (J) mit Imbusschraube (Q).

Die Montageplatte (A) für die Halterung der Drahtseilumman-  
telung wird im Autochassis montiert. Die kugelgelagerte Halterung (K) wird in der Montageplatte (A) montiert. Das Drahtseil durch die kugelgelagerte Halterung (K) ziehen. Das Seil wird im Seilblech (J) mit einem Schloss (M) fixiert.



## Drahtseil justieren

Die Schlaglänge muss so justiert sein, das das rechte und linke Gaspedal aufeinander abgestimmt sind, d.h. das Auto beschleunigt bei getretenem und verlangsamt bei losgelassenem Pedal.



## Originalgaspedal mit Scharniere versehen

Es ist wichtig, dass eines der Gaspedale hochgeklappt werden kann, so dass nur ein Pedal benutzt wird.

Scharnierteile zusammenfügen (B) und (C) mit Bolzen (E) und Mutter (G). Scharniere auf den Pedalschaft montieren und diesen zwischen den beiden Scharnierteilen trennen.

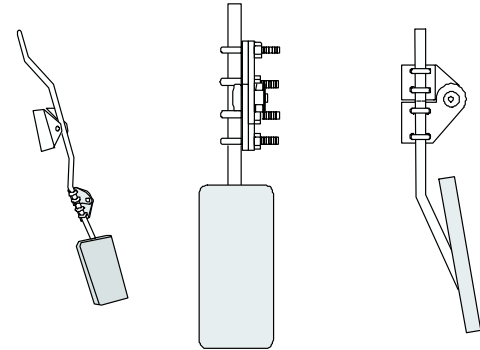
### Gaspedal mit rundem Schaft

Scharniere mit Drahtseilklemme (D) befestigen und mit Muttern (H) festziehen.

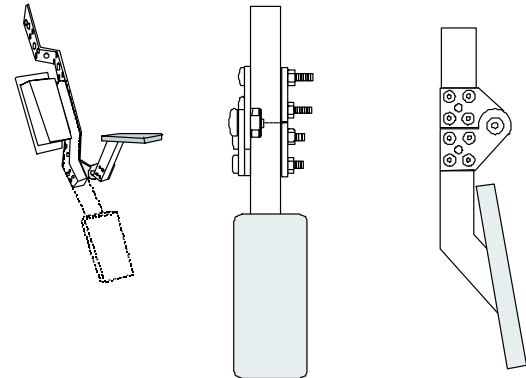
### Gaspedal mit robustem Schaft

Loch für Bolzen (F) bohren und mit Muttern (H) festziehen.

Das Scharnier soll so angezogen sein, dass das Pedal von selbst in gerader Lage stehen kann.



*Scharniere montage wo Drahtseilklemmen verwendet werden.*



*Scharniere für Gaspedal mit robustem Schaft*

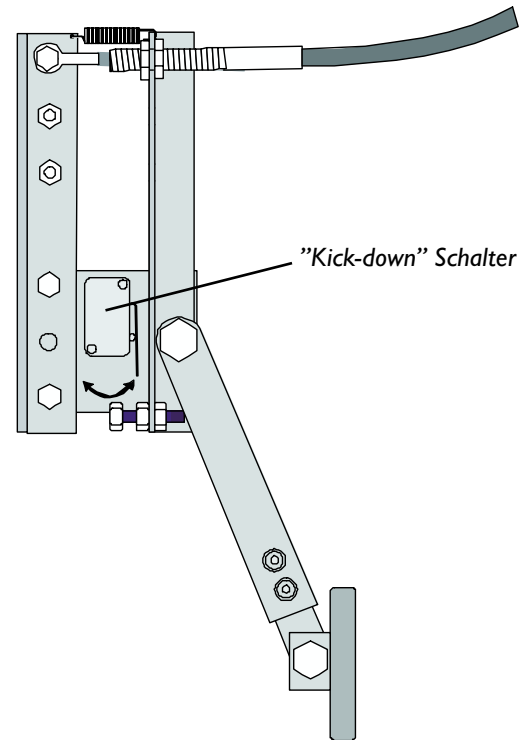
## ”Kickdown” Schalter montieren

Der ”Kickdown” Schalter wird mit LFA geliefert, die Montage ist wahlfrei.

Dieser wird so installiert, dass er als Ersatz für den Originalschalter funktioniert, wenn das Originalpedal hochgeklappt ist. In dieser Stellung kann der Originalschalter nicht funktionieren.

Die Position des Schalters kann durch lösen der Schrauben geändert werden. Schrauben wieder festziehen !

**WICHTIG!** *Kontrolliere die Funktion des ”Kickdown” Schalters durch eine Probefahrt. Führe auch die endgültige Justierung nach dem Bedarf des Anwenders durch.*





# Sicherheit

Left Foot Accelerator = LFA



LFA darf nur von Personen genutzt werden, denen dieses speziell verordnet wurde.



Wird das Auto von einer anderen Person genutzt, muss das LFA-Pedal weggeklappt sein.



Wenn das LFA-Pedal benutzt wird, muss das Gaspedal des Autos weggeklappt und aus dem Weg sein.

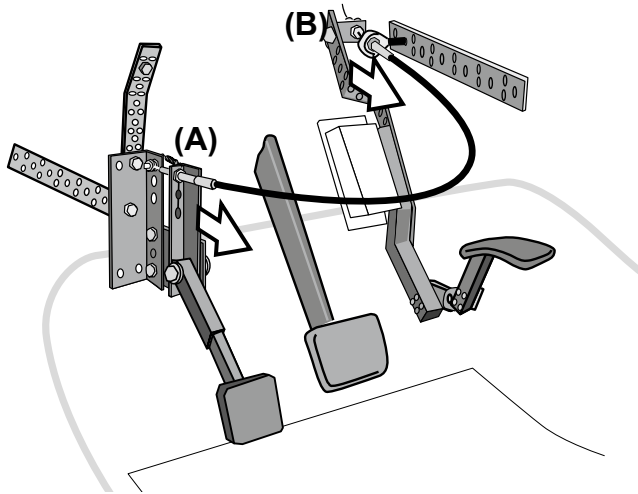


Wenn das Pedal zu träge oder zu lose ist der Installateur unbedingt sofort zu kontaktieren.



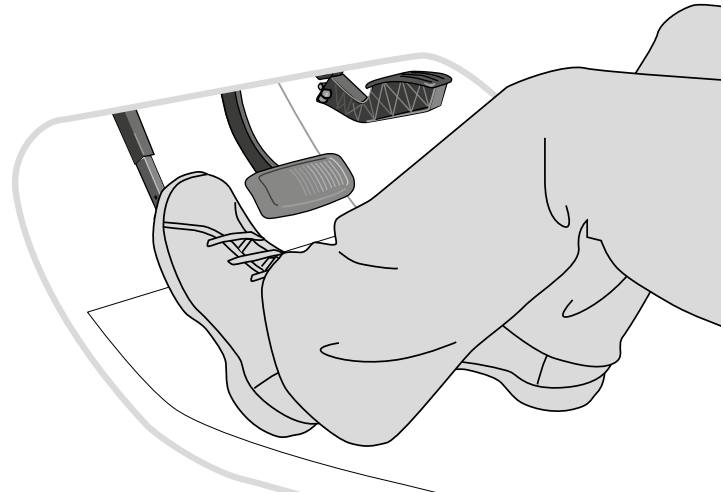
Wurde das Auto einem Unfall ausgesetzt, muss das LFA von einer von BraunAbility autorisierten Werkstatt untersucht werden.

## Handhabung



### So funktioniert LFA

Wird das Linksgaspedal heruntergedrückt, wird die Halterung für die Drahtseilummantelung (A) nach hinten zum Fahrer gedrückt. Dieses bewirkt das auch die Drahtseilhalterung (B) nach hinten gezogen wird, welches wiederum die Beschleunigung des Autos bewirkt.



### So wird LFA benutzt

Kontrolliere zuerst, dass das Linksgaspedal abgeklappt und das Gaspedal des Autos weggeklappt ist! Das Linksgaspedal wird wie das Gaspedal des Autos benutzt.

## Pflegeanleitung

Bei Bedarf .....

Um die Funktion des Linksgaspedals  
beizubehalten sollte dieses im  
Zusammenhang mit den  
Serviceintervallen des Autos kontrolliert  
werden. Die Inspektion kann von einem  
autorisierten BraunAbilityhändler oder  
einem Servicetechniker durchgeführt  
werden .....

Vorsichtig mit einem Staubsauger oder feuchtem Lappen reinigen.

Kontrolliere die Funktionen des LFA. Kontrolliere die beweglichen Teile, dass sie nicht zu träge oder zu lose sind. Kontrolliere dass Schrauben und Muttern festgezogen sind.

Zur Demontage setzen Sie sich bitte immer mit Ihrem Fachhändler/Monteur in Verbindung.



*Eventuelle Eingriffe, Anpassungen oder Reparaturen an einem Left foot accelerator dürfen nur von einem ausgebildeten Monteur vorgenommen werden.*

Bei Garantiefragen oder falls Sie weitere Hilfe brauchen, kontaktieren Sie bitte Ihren Fachhändler/Monteur. Folgende Daten sollten Sie dabei zur Hand zu haben:

Angaben beim Kontakt mit dem Fachhändler/Monteur /

Model /

Seriennummer /

Baujahr /

Kaufdatum /

Aufzeichnungen /

---

---

---

---

---

---

---

---

# Einweisung des Benutzers

Es ist BraunAbility Europe AB ausdrücklicher Wunsch, dass Sie als Benutzer sich sicher und bequem mit Ihrem neuen Produkt fühlen. Deshalb ist Ihr Monteur verpflichtet, Sie über folgende Punkte zu informieren /

Sicherheit  
Handhabung

Sollten zu einem späteren Zeitpunkt Fragen zum Produkt auftauchen, dürfen Sie sich selbstverständlich auch dann gern wieder an Ihren Fachhändler/Monteur wenden.

Die oben aufgeführten Kapitel wurden durchgesprochen/durchgenommen /

Datum /

\_\_\_\_\_  
Name des Fachhändlers /

\_\_\_\_\_  
Unterschrift, Monteur

\_\_\_\_\_  
Unterschrift, Benutzer

Merci d'avoir choisi une

# Left foot accelerator d'BraunAbility!

Le présent manuel est importante partie du produit. Il contient des informations sur la manière d'obtenir une utilisation optimale et sûre. Conservez ce manuel dans un endroit sûr afin de pouvoir le consulter au besoin.

Si vous avez des questions concernant votre adaptation, n'hésitez pas à contacter votre installateur. Si vous souhaitez en savoir plus sur nous et notre gamme de solutions d'adaptation automobile, visitez le site [www.braunability.eu](http://www.braunability.eu).

Et merci encore pour votre confiance!



---

**Installation**

---

- 49 Positionnement
- 50 Fixation de la LFA contre la paroi du compartiment moteur
- 51 Montage du câble à l'accélérateur d'origine
- 52 Réglage du câble
- 53 Montage d'une charnière sur l'accélérateur d'origine
- 54 Montage de l'interrupteur « kick-down »

---

**Sécurité**

---

55

---

**Utilisation**

---

- 56 Fonctionnement de la LFA
- 56 Utilisation de la LFA

---

**Instructions de maintenance**

---

57

---

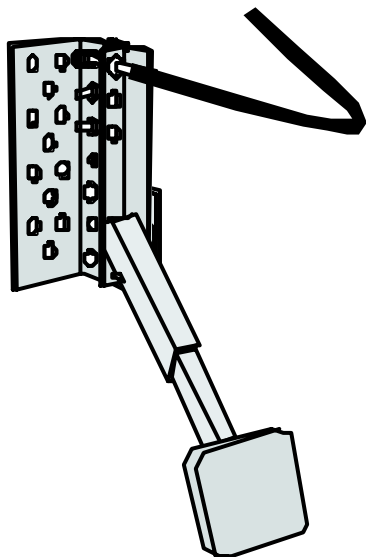
**Introduction pour l'utilisateur**

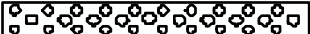




















---

59

“Product certificate” à la fin du manuel.

# Installation



		qté			qté
A		..... 4	J		<i>Plaque de câble..... 1</i>
B		..... 2	K		<i>Fixation à rotule..... 1</i>
C		..... 3	L		<i>Collier de serrage..... 1</i>
D		..... 5	M		<i>Dispositif de verrouillage..... 1</i>
E		..... 1	N		<i>M8x25..... 2</i>
F		..... 10	O		<i>M8x25 DIN933 ..... 2</i>
G		..... 1	P		<i>M6x40 DIN933..... 1</i>
H		..... 16	Q		<i>M6x20 DIN933..... 2</i>
I		..... 2	R		<i>M8 DIN985..... 2</i>
			S		<i>M6 DIN985..... 5</i>
			T		<i>A8 DIN 6798-J..... 2</i>
			U		<i>A6 DIN 6798-J..... 3</i>

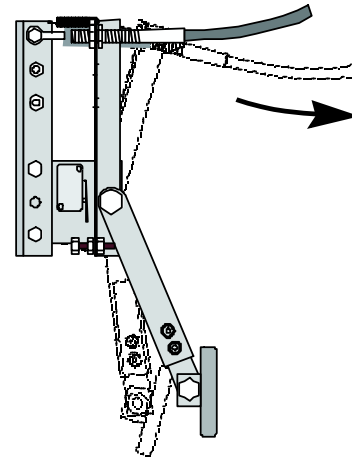


## Positionnement

Veillez à ce que le talon de l'utilisateur repose confortablement sur le plancher de la voiture pendant l'utilisation de la pédale et à ce que la position soit agréable.

Essayez d'obtenir une disposition symétrique à l'accélérateur d'origine de la voiture.

Veillez à ce que les fixations du câble ne montent pas trop haut. L'espace doit être suffisant pour permettre le déplacement du câble.

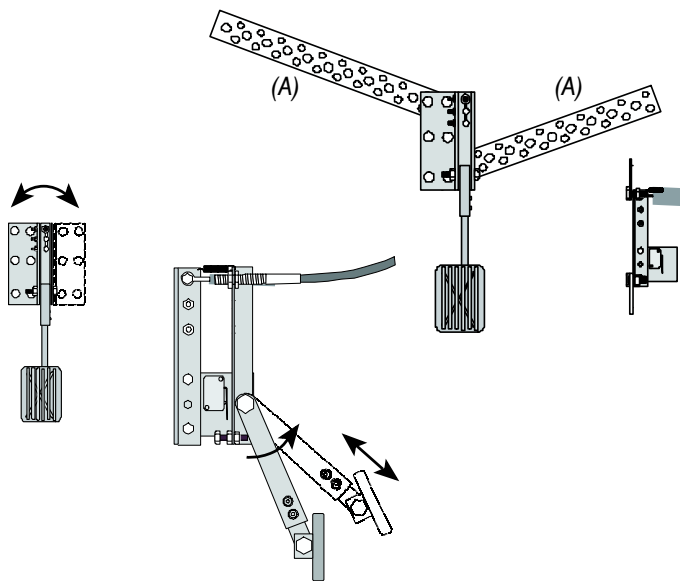


## Fixation de la LFA contre la paroi du compartiment moteur

Fixez la fixation de la pédale LFA contre la paroi du compartiment moteur à l'aide des plaques de montage (A). Efforcez-vous d'utiliser les points de fixation/boulons de la voiture. Utilisez les boulons joints (N) ou (O) et (R).

Au besoin, la fixation de la pédale LFA peut être tournée dans le sens contraire.

La longueur et l'angle de la pédale sont réglables. Veillez à bien serrer l'écrou après le réglage de l'angle !



## Montage du câble à l'accélérateur d'origine

La course peut être réglée aux deux extrémités du câble.

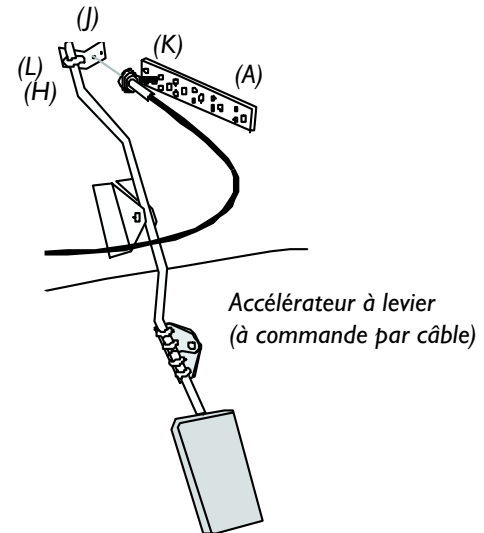
### Fixation du câble sur un accélérateur à levier (à commande par câble)

La plaque de câble (J) se monte sur la tige de l'accélérateur à l'aide d'un collier de serrage (L) et d'écrous (H).

### Fixation du câble sur un accélérateur électrique

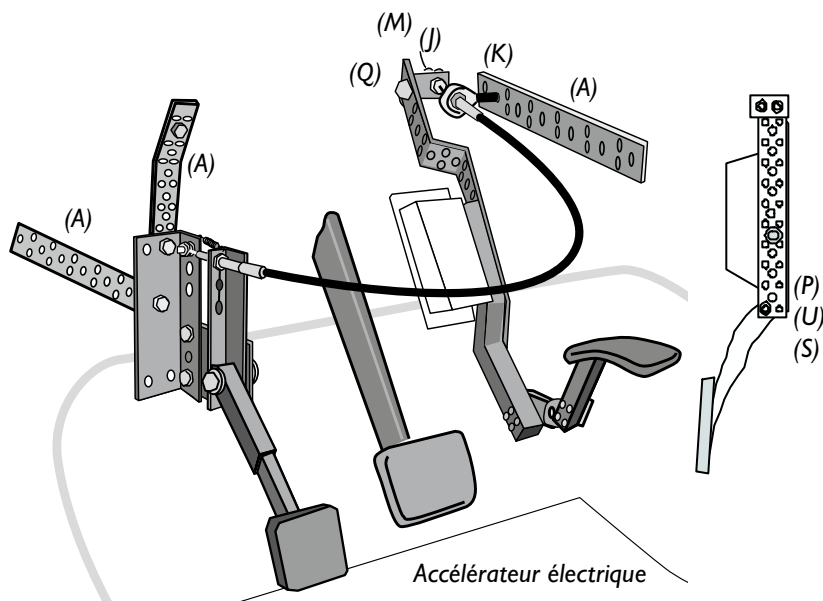
Rallongez l'accélérateur à l'aide d'une plaque de montage (A). Fixez la plaque de montage sous le boulon d'origine de l'accélérateur. La partie inférieure de la plaque de montage se fixe à l'aide d'un boulon hexagonal (P) et d'un trou percé et fileté de 6 mm dans le composant d'origine. Utilisez la rondelle (T) et serrez à l'aide de l'écrou (S). Montez la plaque de câble (J) avec la vis hexagonale (Q).

La plaque de montage (A) pour la fixation de la gaine du câble se monte dans le châssis de la voiture. La fixation à rotule (K) se monte dans la plaque de montage (A). Faites passer le câble à travers la fixation à rotule (K). Le câble se fixe dans la plaque de câble (J) à l'aide d'un dispositif de verrouillage (M).



## Réglage du câble

La course doit être réglée de manière à harmoniser les accélérateurs gauche et droit : les deux doivent accélérer complètement la voiture lorsqu'ils sont enfoncés à fond et cesser l'accélération dès que la pédale est relâchée.



## Montage d'une charnière sur l'accélérateur d'origine

Il est important de pouvoir relever l'accélérateur d'origine de manière à n'utiliser qu'un seul accélérateur.

Assemblez les parties (B) et (C) de la charnière à l'aide du boulon (E) et de l'écrou (G). Montez la charnière sur la tige de l'accélérateur et coupez la tige entre les deux parties de la charnière.

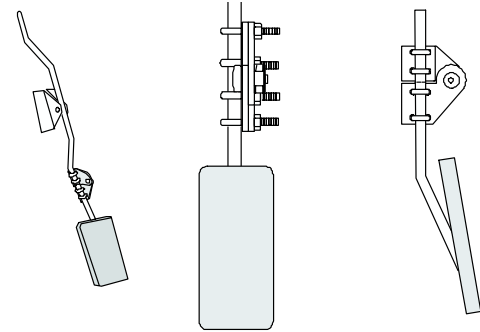
### Accélérateur à tige ronde

Fixez la charnière avec des colliers de serrage (D) et serrez avec des écrous (H).

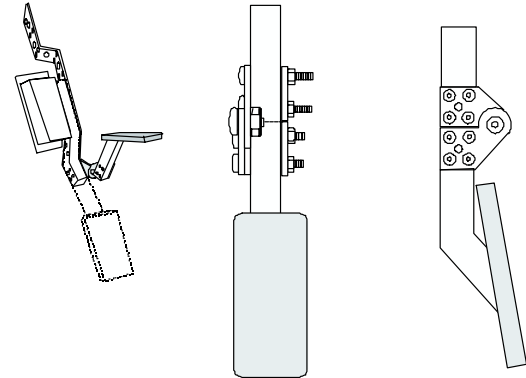
### Accélérateur à tige solide

Percez des trous pour des boulons (F) et serrez avec des écrous (H).

La charnière doit être serrée de manière à ce que la pédale puisse rester d'elle-même en position droite.



*Des colliers de serrage utilisés pour un accélérateur à tige ronde.*



*Charnière pour un accélérateur à tige solide*

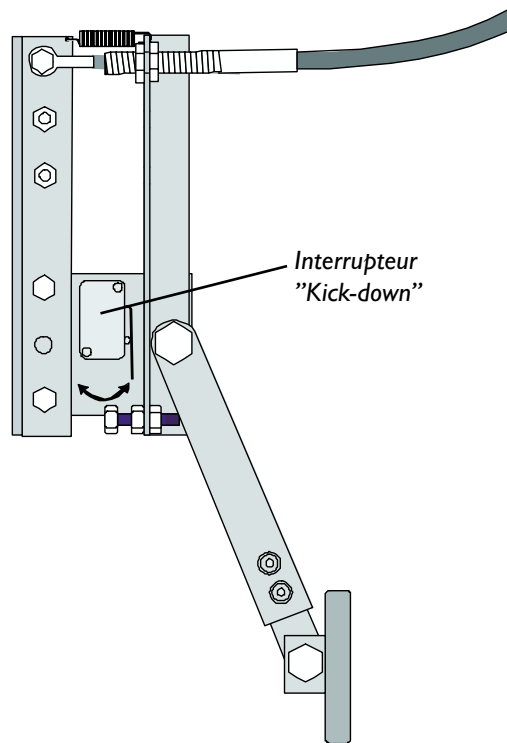
## Montage de l'interrupteur « kick-down »

L'interrupteur « kick-down » est livré avec la LFA mais son montage est optionnel.

Il sert à remplacer le « kick-down » d'origine de la voiture lorsque l'accélérateur gauche est enfoncé et l'accélérateur d'origine est relevé. Car dans cette position le « kick-down » de la voiture ne peut pas fonctionner.

Vous pouvez modifier la position de l'interrupteur « kick-down » en desserrant les vis et en les déplaçant. Resserrez ensuite les vis !

**IMPORTANT !** Contrôlez que l'interrupteur « kick-down » fonctionne correctement en procédant à une conduite d'essai de la voiture. Effectuez également un réglage final en fonction des besoins de l'utilisateur.



## Sécurité

*Left Foot Accelerator = LFA*



*La LFA ne peut être utilisée que par des personnes auxquelles elle a été spécialement prescrite.*



*Lorsque la voiture doit être conduite par une personne autre que celle pour laquelle la pédale LFA a été prescrite, la LFA doit être relevée.*



*Lors de l'utilisation de la pédale LFA, l'accélérateur de la voiture doit être relevé et ne pas présenter d'obstacle.*

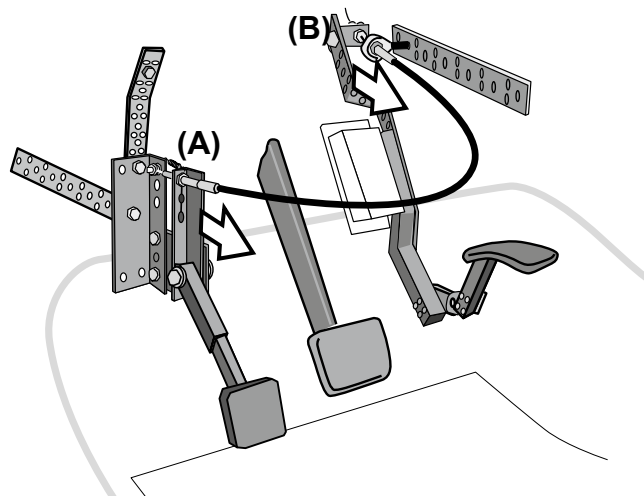


*Si la pédale est trop dure ou trop lâche, contactez immédiatement l'installateur.*



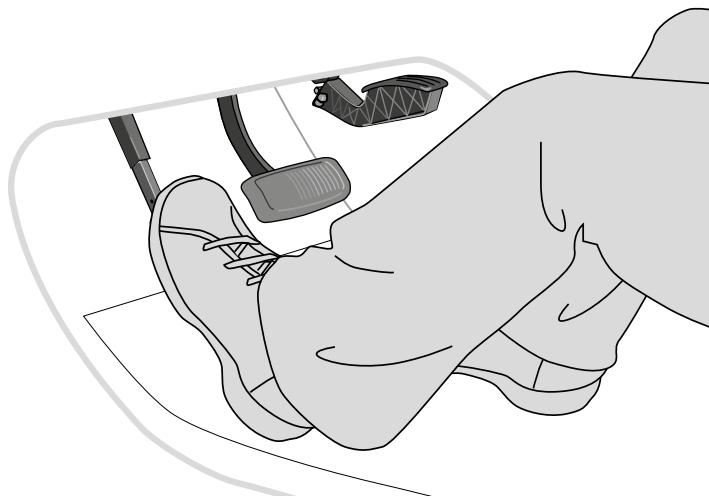
*Si la voiture a subi une collision, la pédale LFA doit être inspectée par un atelier agréé BraunAbility.*

## Utilisation



### Fonctionnement de la LFA

Lorsque la pédale d'accélérateur gauche est enfoncée, la fixation de la gaine du câble (A) est pressée vers l'arrière, vers le conducteur. Ceci agit sur la fixation du câble (B) qui est également tirée vers l'arrière, ce qui accélère la voiture.



### Utilisation de la LFA

Commencez par contrôler que la pédale d'accélérateur gauche est abaissée et que l'accélérateur de la voiture est relevé ! L'accélérateur gauche s'utilise de la même manière que l'accélérateur de la voiture.



## Instructions de maintenance

Au besoin .....

Pour garantir le bon fonctionnement de la pédale d'accélérateur gauche, elle doit être contrôlée lors des révisions régulières de la voiture. L'inspection doit être effectuée par un revendeur BraunAbility agréé ou par un technicien d'entretien. ....

Nettoyez avec précaution à l'aide d'un aspirateur ou d'un chiffon humide.

Contrôlez le fonctionnement de la LFA. Contrôlez que les pièces mobiles ne sont ni trop dures ni trop lâches. Contrôlez que les vis et écrous sont bien serrés.

En cas de démontage, contactez toujours votre installateur.



*Tout éventuel ajustement, modification ou réparation d'un Left foot accelerator ne peut être effectué que par un installateur qualifié.*

Contactez votre installateur pour plus d'assistance ou pour toute question relative à la garantie. Ayez sous la main les informations suivantes /

Informations de contact de l'installateur /

Modèle /

Numéro de série /

Année de fabrication /

Date d'achat /

Remarques /

---

---

---

---

---

---

---

---

# Introduction pour l'utilisateur

BraunAbility Europe AB souhaite que vous vous sentiez, en tant qu'utilisateur, en sécurité et à l'aise avec votre nouveau produit. Votre installateur va donc parcourir les chapitres suivants avec vous /

Sécurité  
Utilisation

Si vous deviez ultérieurement avoir des questions sur le produit, n'hésitez pas à contacter de nouveau votre installateur.

Les chapitres ci-dessus ont été lus /

Date /

---

Nom du revendeur /

---

---

Signature, installateur

---

Signature, utilisateur

Gracias por elegir una

# Left foot accelerator de BraunAbility!

El siguiente manual es un componente importante del producto que le indica cómo lograr un uso óptimo y seguro del mismo. Por lo tanto, guarde el manual de modo que sea fácilmente accesible en caso de necesidad.

Si tiene alguna pregunta sobre su adaptación le pedimos que se ponga en contacto con el instalador local. Si desea saber más sobre nosotros y nuestra gama de soluciones de adaptación para automóviles, visite [www.braunability.eu](http://www.braunability.eu).

Una vez más, ¡muchas gracias por su confianza!



**Instalación**

---

- 63 Ubicación
- 64 Fije el pedal LFA al cortafuegos
- 65 Monte el cable del acelerador original
- 66 Ajuste el cable
- 67 Coloque una bisagra en el acelerador original
- 68 Coloque el interruptor "kick-down"

**Seguridad**

---

69

**Uso**

---

- 70 Así funciona el LFA
- 70 Así se utiliza el LFA

**Instrucciones de mantenimiento**

---

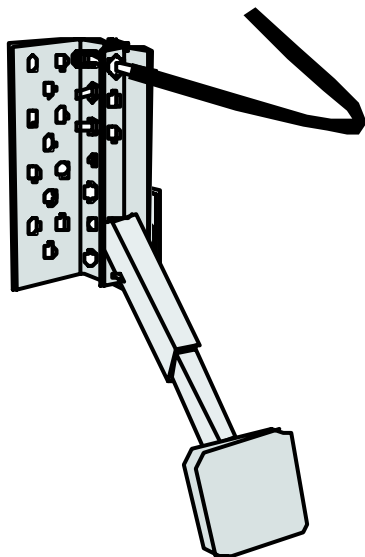
71

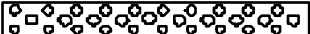




















**Introducción para usuarios**

---

73

# Instalación



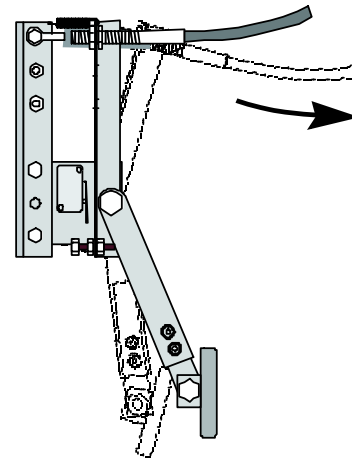
		cant.			cant.
A		4	J		1
B		2	K		1
C		3	L		1
D		5	M		1
E		1	N		2
F		10	O		2
G		1	P		1
H		16	Q		2
I		2	R		2
			S		5
			T		2
			U		3

## Ubicación

Asegúrese de que el usuario pueda tener el talón cómodamente apoyado en el suelo del automóvil mientras utiliza el pedal y que la ubicación le resulte cómoda.

Trate de obtener un reflejo del acelerador original del automóvil.

Asegúrese de que los soportes de cable no queden demasiado altos. Debe haber lugar para que el cable se mueva.

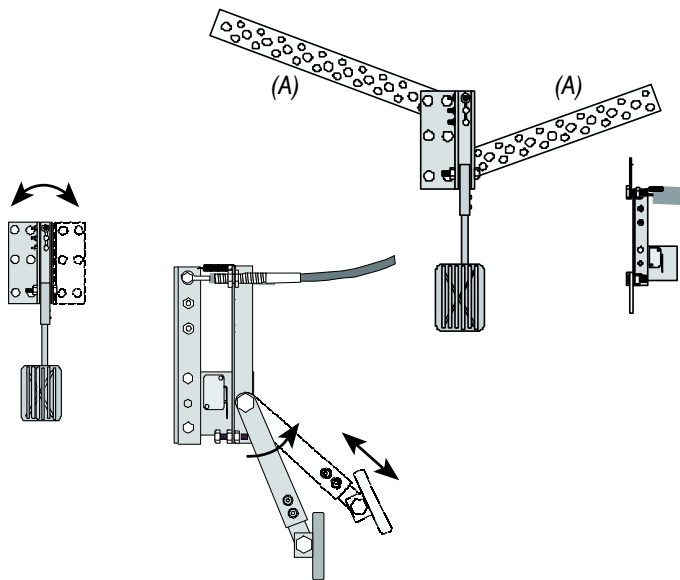


## Fije el pedal LFA al cortafuegos

Fije el soporte del pedal LFA al cortafuegos con placas de montaje (A). Trate de utilizar los pernos/puntos de fijación del automóvil. Utilice los pernos que se incluyen (N), (O) u (R).

Si es necesario, el soporte del pedal LFA puede orientarse en el sentido contrario.

La longitud y el ángulo del pedal son ajustables. ¡Asegúrese de apretar bien la tuerca después de ajustar el ángulo!





## Monte el cable del acelerador original

La longitud de carrera puede ajustarse en los dos extremos del cable.

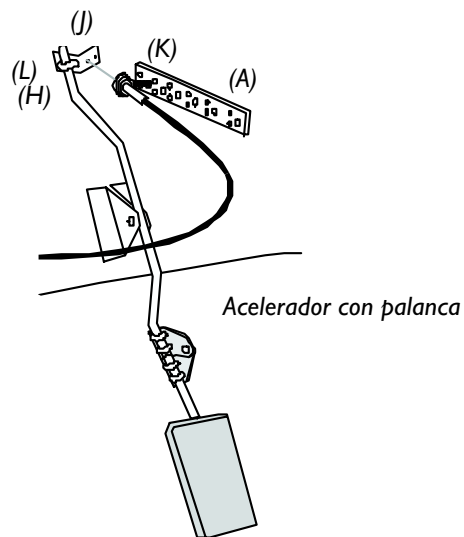
### Soporte del cable contra un acelerador con palanca (controlado por cable)

Monte la placa del cable (J) en la barra del acelerador con una mordaza de cable (L) y tuercas (H).

### Soporte del cable contra un acelerador eléctrico

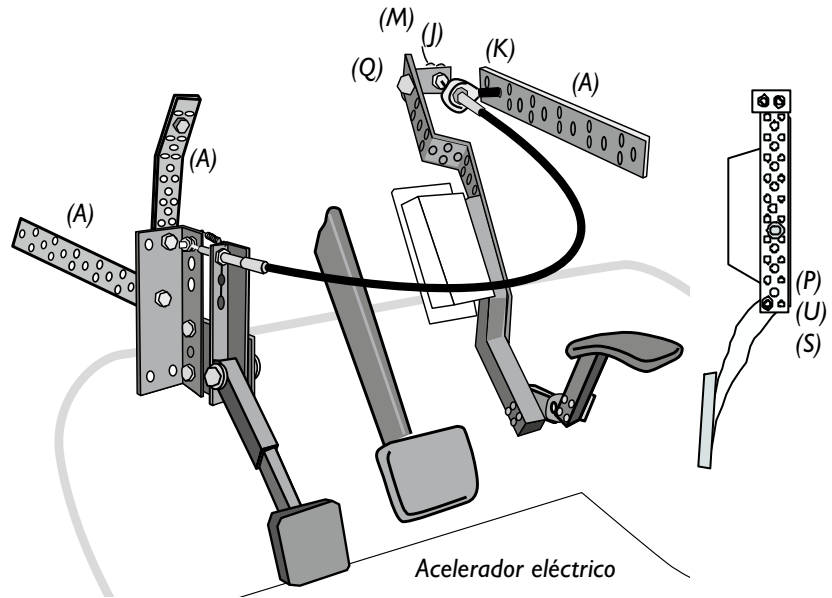
Alargue el acelerador con una placa de montaje (A). Fije la placa de montaje debajo del perno original del acelerador. La parte inferior de la placa de montaje se fija con un tornillo de cabeza hueca hexagonal (P) y un orificio de 6 mm perforado y fileteado en el componente original. Utilice la arandela (T) y apriétela con la tuerca (S). Monte la placa del cable (J) con el tornillo de cabeza hueca hexagonal (Q).

La placa de montaje (A) para el soporte de la cubierta del cable se coloca en el chasis del automóvil. El soporte de acoplamiento esférico (K) se coloca en la placa de montaje (A). Pase el cable a través del soporte de acoplamiento esférico (K). El cable se fija en la placa de cable (J) con un bloqueo (M).



## Ajuste el cable

La longitud de carrera debe ajustarse de modo que el acelerador izquierdo y derecho coincidan, es decir que ambos aceleren el automóvil al máximo cuando sean presionados al máximo, y que ambos desaceleren al mismo tiempo cuando se suelta el pedal.



## Coloque una bisagra en el acelerador original

Es importante poder abatir el acelerador original así se utiliza sólo un acelerador.

Ensamble las partes de la bisagra (B) y (C) con el tornillo (E) y la tuerca (G). Coloque la bisagra en el vástago del pedal y corte éste entre las dos partes de la bisagra.

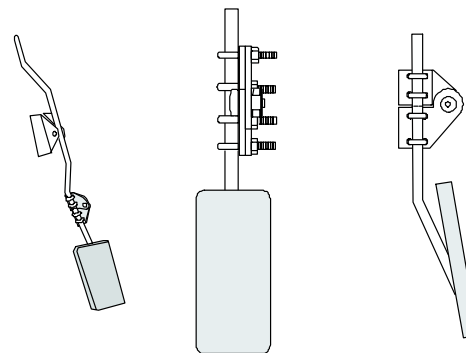
### Acelerador con vástago redondo

Fije la bisagra con mordazas de cable (D) y apriétela con las tuercas (H).

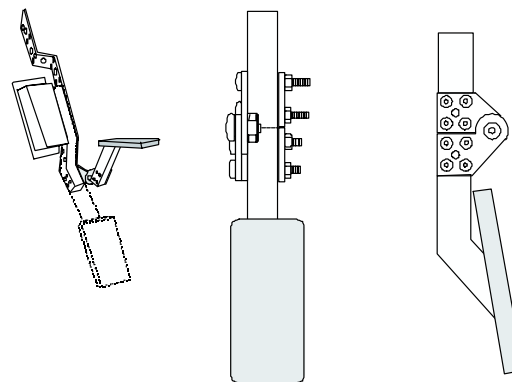
### Acelerador con vástago robusto

Perfore orificios para los tornillos (F) y apriételos con las tuercas (H).

La bisagra debe estar apretada de tal forma que el pedal pueda detenerse por sí solo en posición recta.



*Bisagra montado con mordazas de cable*



*Bisagra por un acelerador con vástago robusto*

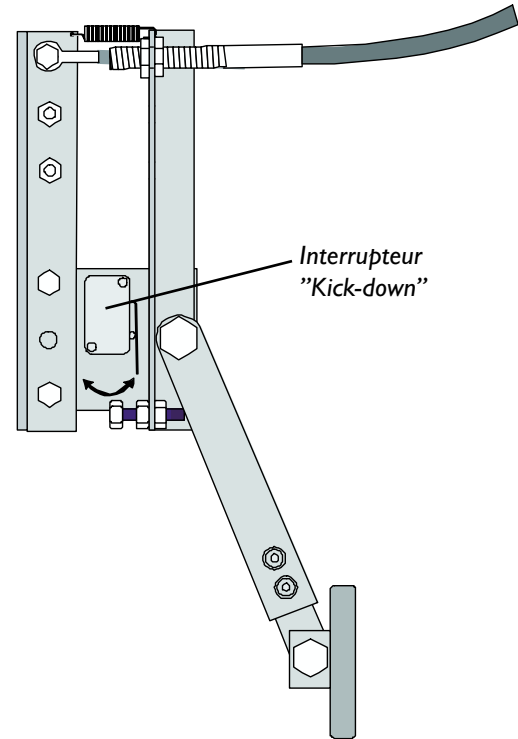
## Coloque el interruptor "kick-down"

El interruptor "Kick-down" se incluye con el LFA, pero su montaje no es obligatorio.

El interruptor se coloca para funcionar en lugar del "kick-down" original del automóvil cuando el acelerador izquierdo está presionado y el acelerador original está abatido. En ese caso, el "kick-down" del automóvil no puede funcionar.

Para cambiar la ubicación del interruptor "Kick-down" se aflojan los tornillos y se mueve el interruptor. ¡Después, apriete los tornillos!

**¡IMPORTANTE!** Controle que el interruptor "kick-down" funcione correctamente probando el funcionamiento del automóvil. También haga un ajuste final según la necesidad del usuario.



# Seguridad

Left Foot Accelerator = LFA



*El LFA debe ser utilizado exclusivamente por personas que han recibido una prescripción especial para ello.*



*Si el automóvil es utilizado por otra persona que el usuario habitual, debe abatirse previamente el LFA.*



*Cuando va a utilizarse el pedal LFA, el acelerador del automóvil debe estar abatido y apartado.*

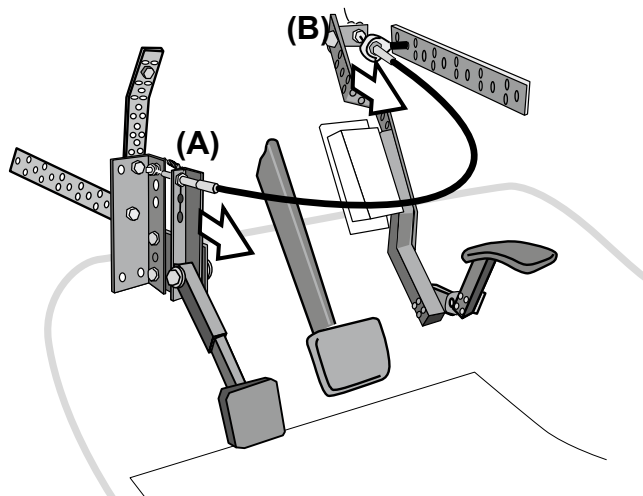


*Si el pedal es demasiado lento o está muy flojo, se debe contactar inmediatamente con el instalador.*



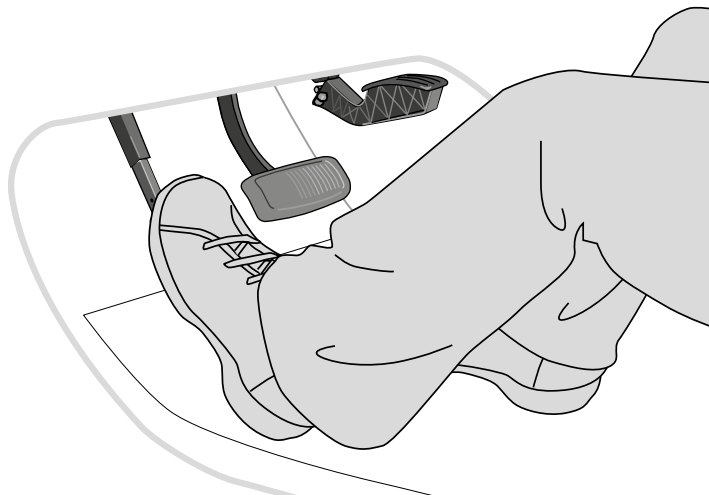
*Si el automóvil ha sido expuesto a una colisión, el LFA debe ser examinado por un taller autorizado de BraunAbility.*

## Uso



### Así funciona el LFA

Cuando se presiona hacia abajo el acelerador izquierdo, el soporte del revestimiento del cable (A) es presionada hacia atrás, hacia el conductor. Esto activa el soporte del cable (B) que también es empujado hacia atrás, lo que a su vez hace que el automóvil acelere.



### Así se utiliza el LFA

¡Primero, controle que el acelerador izquierdo esté desplegado y que el acelerador del automóvil esté abatido! El acelerador izquierdo se utiliza de la misma manera que el acelerador del automóvil.

## Instrucciones de mantenimiento

Cuando sea necesario.....

Para que el acelerador izquierdo siga funcionando de la manera prevista, se lo debe controlar en los intervalos de servicio programados del automóvil. La inspección puede ser realizada por un distribuidor BraunAbility autorizado o un técnico de servicio .....

Limpie el LFA cuidadosamente con una aspiradora o un trapo húmedo.

Controle el funcionamiento del LFA. Controle que las piezas móviles no sean muy lentas o estén flojas. Controle que los tornillos y las tuercas estén apretados.

En cas de démontage, contactez toujours votre installateur.



*Tout éventuel ajustement, modification ou réparation d'un Left foot accelerator ne peut être effectué que par un installateur qualifié.*

Para más asistencia o consultas sobre la garantía, contactar con el distribuidor local.  
Se recomienda tener accesible la siguiente información /

Datos de contacto del instalador /

Modelo /

Núm. de serie /

Año de fabricación /

Fecha de compra /

Notas /

---

---

---

---

---

---

---

---



## Introducción para usuarios

BraunAbility Europe AB quiere que usted, como usuario, se sienta seguro y cómodo con su nuevo producto. Por eso, el instalador local debe repasar lo siguiente con el usuario /

Seguridad  
Uso

Si en una etapa posterior surgiesen preguntas en cuanto al producto el usuario puede volver a contactarse con el distribuidor local.

Se han repasado los capítulos antes mencionados /

Fecha /

Nombre del distribuidor /

---

Firma del instalador

---

Firma del usuario

Grazie per avere scelto

# Left foot accelerator di BraunAbility!

Il presente manuale è parte integrante del prodotto e fornisce informazioni importanti per un uso ottimale e sicuro. Conservare quindi il manuale a portata di mano per qualsiasi evenienza.

Per qualsiasi domanda sulla vostra soluzione personalizzata, rivolgetevi all'installatore. Se vuoi saperne di più su di noi e sulla nostra gamma di soluzioni di adattamento per auto, visita [www.braunability.eu](http://www.braunability.eu).

Di nuovo, grazie per la fiducia accordatoci!



---

**Installazione**

---

- 77 Posizionamento
- 78 Fissaggio del pedale LFA alla cappottatura
- 79 Collegamento del cavo al pedale acceleratore originale
- 80 Regolazione del cavo
- 81 Installazione della cerniera nel pedale acceleratore originale
- 82 Installazione dell'interruttore di "kick-down"

---

**Sicurezza**

---

83

---

**Uso**

---

- 84 Funzionamento del pedale LFA
- 84 Utilizzo del pedale LFA

---

**Istruzioni di manutenzione**

---

85

---

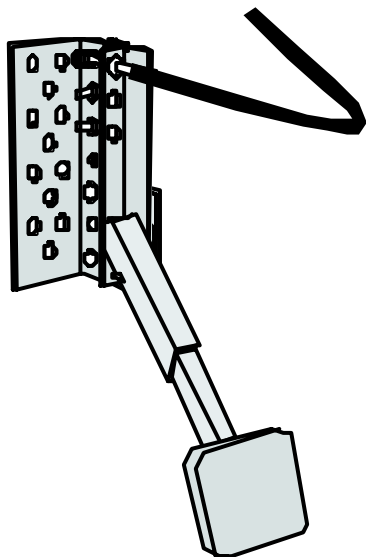
**Introduzione per utenti**

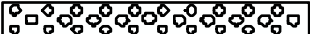




















---

87

"Product certificate" alla fine del manuale.

# Installazione



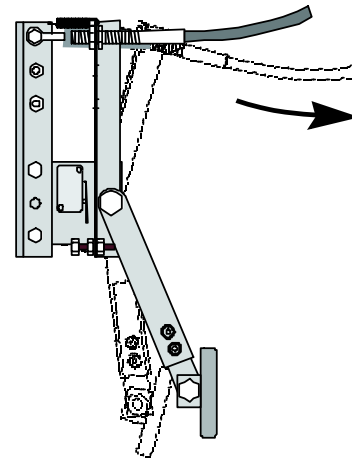
		<i>quantità.</i>			<i>quantità.</i>
A		..... 4	J		<i>Piastra per cavo..... 1</i>
B		..... 2	K		<i>Ancoraggio con snodo sferico..... 1</i>
C		..... 3	L		<i>Fascetta..... 1</i>
D		..... 5	M		<i>Fermo..... 1</i>
E		..... 1	N		<i>M8x25..... 2</i>
F		..... 10	O		<i>M8x25 DIN933..... 2</i>
G		..... 1	P		<i>M6x40 DIN933..... 1</i>
H		..... 16	Q		<i>M6x20 DIN933..... 2</i>
I		..... 2	R		<i>M8 DIN985..... 2</i>
			S		<i>M6 DIN985..... 5</i>
			T		<i>A8 DIN 6798-J..... 2</i>
			U		<i>A6 DIN 6798-J..... 3</i>

## Posizionamento

Verificare che l'utente sia comodo e possa tenere il tallone appoggiato al pianale dell'auto mentre utilizza il pedale.

Cercare di installare il pedale in posizione speculare al pedale acceleratore originale dell'auto.

Accertarsi che gli ancoraggi del cavo non si trovino troppo in alto. Il cavo deve avere spazio sufficiente per muoversi.

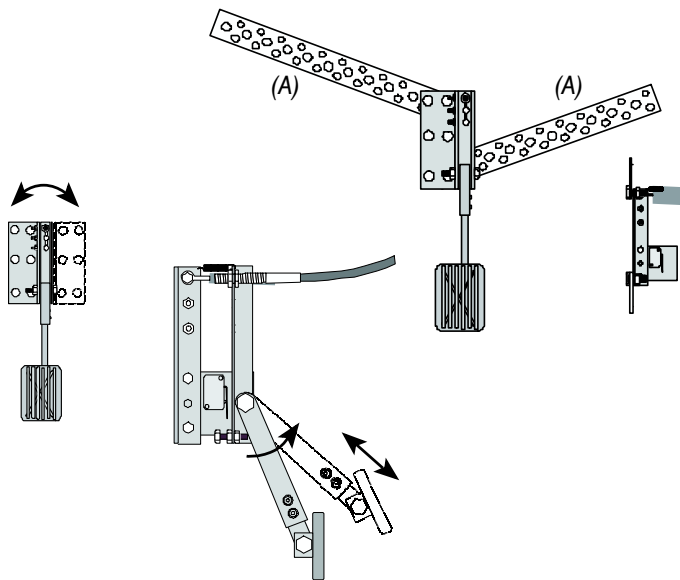


## Fissaggio del pedale LFA alla cappottatura

Fissare l'ancoraggio del pedale LFA alla cappottatura con le lamiere di montaggio (A). Se possibile, utilizzare i bulloni/punti di ancoraggio dell'auto. Utilizzare i bulloni in dotazione (N) o (O) e (R).

All'occorrenza è possibile orientare l'ancoraggio del pedale LFA nel senso opposto.

La lunghezza e l'angolazione del pedale sono regolabili. Serrare sempre il dado correttamente una volta regolata l'angolazione!



## Collegamento del cavo al pedale acceleratore originale

La lunghezza del cavo è regolabile a entrambe le estremità.

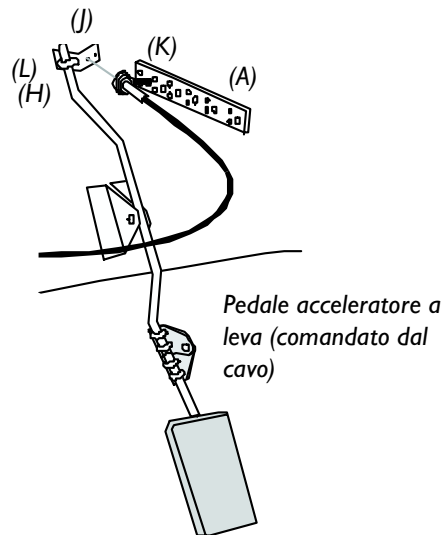
### Ancoraggio del cavo al pedale acceleratore a leva (comandato dal cavo)

Installare la piastra per cavo (J) sullo stelo del pedale acceleratore con la fascetta (L) e i dadi (H).

### Ancoraggio del cavo al pedale acceleratore elettrico

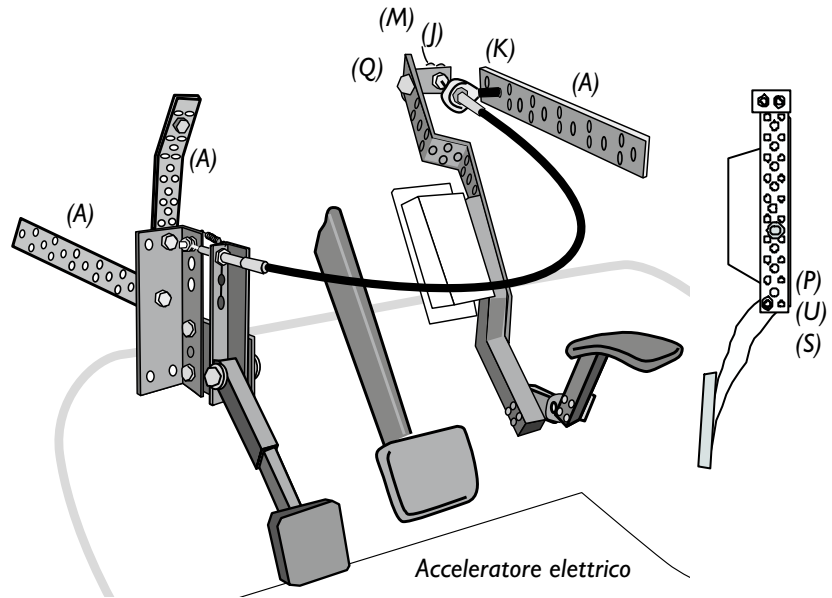
Prolungare il pedale acceleratore con una lamiera di montaggio (A). Fissare la lamiera di montaggio sotto il bullone originale del pedale acceleratore. Fissare la parte inferiore della lamiera di montaggio utilizzando il bullone a brugola (P) e un foro da 6 mm filettato nel componente originale. Utilizzare la rondella (T) e serrare il dado (S).

Installare la lamiera di montaggio (A) per l'ancoraggio della guaina del cavo sul telaio dell'auto. Installare l'ancoraggio con snodo sferico (K) nella lamiera di montaggio (A). Infilare il cavo nell'ancoraggio con snodo sferico (K). Fissare il cavo alla piastra per cavo (J) con un fermo (M).



## Regolazione del cavo

Regolare la corsa in modo da coordinare i pedali acceleratore a sinistra e destra, affinché entrambi accelerino a fondo quando sono completamente premuti e interrompano l'accelerazione al rilascio del pedale.





## Installazione della cerniera nel pedale acceleratore originale

È importante poter ripiegare il pedale acceleratore originale per utilizzare solo un pedale acceleratore alla volta.

Unire le parti (B) e (C) della cerniera con il bullone (E) e il dado (G). Installare la cerniera sullo stelo del pedale e tagliarlo nel punto di giunzione fra le due parti della cerniera.

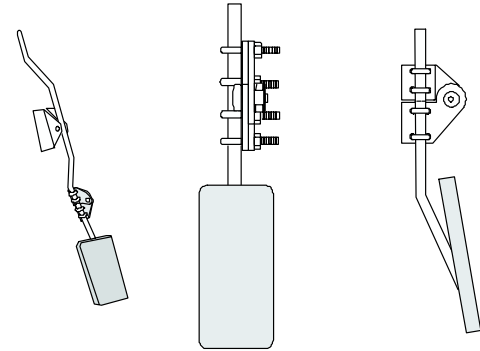
### Pedale acceleratore con stelo tubolare

Fissare la cerniera con le fascette (D) e serrare i dadi (H).

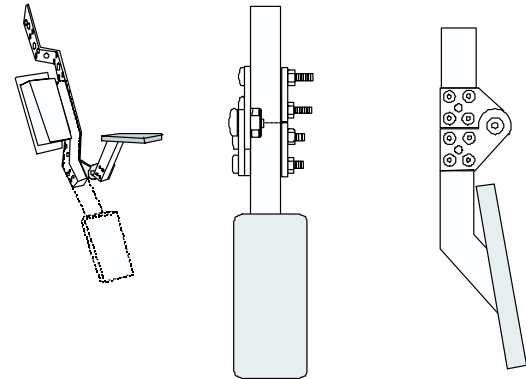
### Pedale acceleratore con stelo massiccio

Praticare i fori per i bulloni (F) e serrare i dadi (H).

La cerniera deve essere serrata in modo che il pedale sia allineato correttamente.



*Cerniera fissata con fascette.*



*Cerniera per pedale con stelo massiccio.*

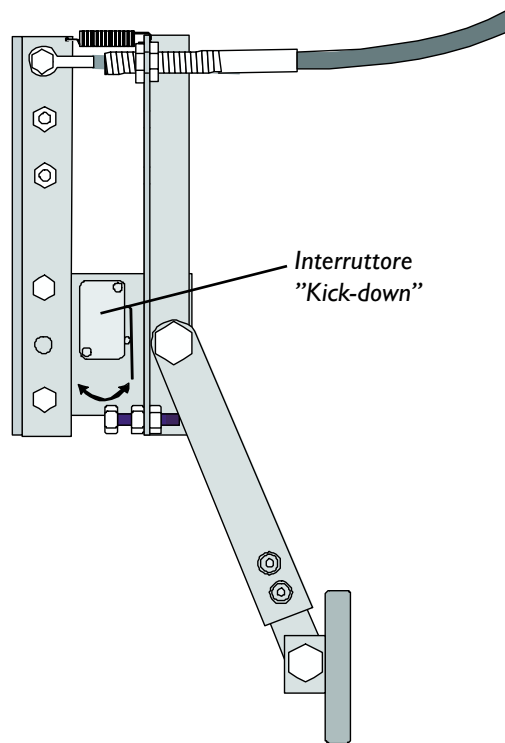
## Installazione dell'interruttore di "kick-down"

L'installazione dell'interruttore di "kick-down" in dotazione al pedale LFA è facoltativa.

Se installato, sostituisce il comando di "kick-down" originale dell'auto quando viene premuto il pedale acceleratore a sinistra e quello originale è ripiegato. In tale condizione, il comando di "kick-down" dell'auto non funzionerebbe.

L'interruttore di "kick-down" può essere spostato togliendo le viti. Ricordarsi di riserrare le viti!

**IMPORTANTE!** Controllare che l'interruttore di "kick-down" funzioni come previsto provando l'auto su strada. Infine, eseguire una regolazione finale in base alle esigenze dell'utente.



## Sicurezza

*Left Foot Accelerator = LFA*



*Il pedale LFA può essere utilizzato esclusivamente dietro prescrizione medica.*



*Quando l'auto viene guidata da una persona diversa dall'intestatario della prescrizione medica, il pedale LFA deve essere ripiegato.*



*Quando si utilizza il pedale LFA, il pedale acceleratore dell'auto deve essere ripiegato e spostato.*

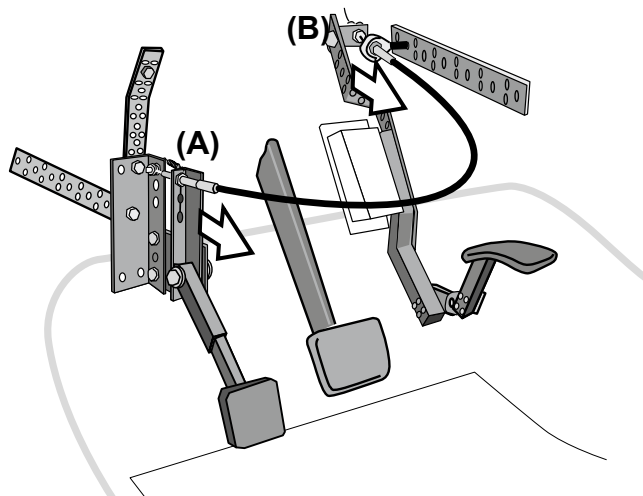


*Se il pedale oppone una resistenza eccessiva o insufficiente, contattare immediatamente l'installatore.*



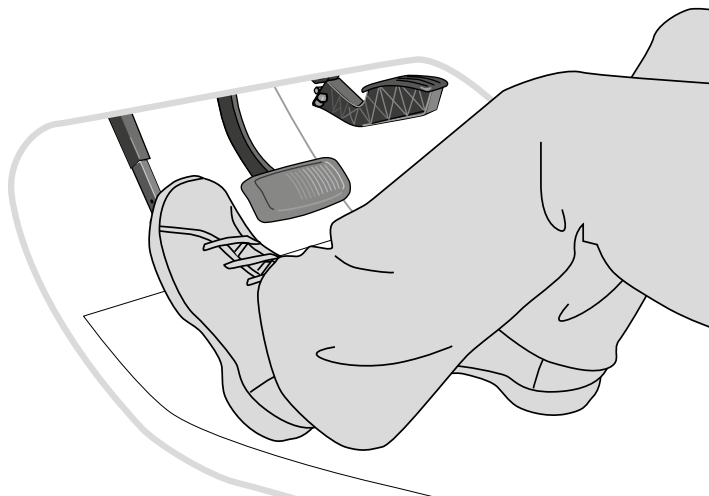
*In caso di incidente, il pedale LFA deve essere controllato da un riparatore autorizzato BraunAbility.*

## Uso



### Funzionamento del pedale LFA

Premendo il pedale acceleratore a sinistra, l'ancoraggio della guaina del cavo (A) si sposta all'indietro verso il conducente. Di conseguenza, anche l'ancoraggio del cavo (B) si sposta all'indietro facendo accelerare l'auto.



### Utilizzo del pedale LFA

Controllare sempre che il pedale acceleratore a sinistra sia abbassato e quello dell'auto sia ripiegato! Il pedale acceleratore a sinistra si utilizza allo stesso modo di quello dell'auto.

## Istruzioni di manutenzione

All'occorrenza.....

Pulire con cautela utilizzando un aspiratore o un panno umido.

Per garantirne il corretto funzionamento, l'acceleratore a sinistra deve essere controllato con gli stessi intervalli di assistenza dell'auto. Il controllo deve essere effettuato da un riparatore autorizzato o un tecnico di assistenza BraunAbility. ....

Controllare il funzionamento del pedale LFA. Controllare che le parti mobili non oppongano una resistenza eccessiva o insufficiente. Controllare che viti e dadi siano serrati.

Per l'eventuale smontaggio, rivolgersi sempre all'installatore.



*Eventuali interventi, adattamenti o riparazioni su Left foot accelerator devono essere eseguiti esclusivamente da un installatore addestrato.*

Per maggiori informazioni o questioni di garanzia, rivolgersi all'installatore. Si raccomanda di tenere a portata di mano i seguenti dati /

Dati dell'installatore /

Modello /

Numero di serie /

Anno di produzione /

Data di acquisto /

Note /

---

---

---

---

---

---

---

---

## Introduzione per utenti

L'obiettivo di BraunAbility Europe AB è che l'utente si senta sicuro e a suo agio con il prodotto; a questo scopo, l'installatore ha il compito di esaminare i seguenti capitoli con voi /

Sicurezza  
Uso

Se sorgessero eventuali domande in futuro, vi preghiamo di contattare nuovamente l'installatore.

I capitoli menzionati sono stati trattati /

Data /

Nome del rivenditore /

---

Firma, installatore

---

Firma, utente







# Product certificate

## Manufacturer /

BraunAbility Europe AB  
Åkerivägen 7  
443 61 Stenkullen  
Sweden

Phone: +46 302 254 00  
E-mail: [info@braunability.eu](mailto:info@braunability.eu)  
[www.braunability.eu](http://www.braunability.eu)

## Declares that the product /

Left foot accelerator,  
model quick release/ flip up

## Conforms to following directives, standards and regulations /

2006/42/EEC  
ISO/TC22/WG4

BraunAbility Europe AB, Stenkullen  
2019-04-02



Jan M Jensen  
Managing Director



Accredited by SWEDAC as testing laboratory in accordance with ISO/IEC 17025:2005  
Quality system certified in accordance with ISO 9001:2015

Illustrations, descriptions and specifications in the user manual are based on current product information.  
BraunAbility Europe AB reserves the right to make alterations without previous notice.  
© 2019 BraunAbility Europe AB



**BraunAbility Europe AB**  
Åkerivägen 7  
443 61 Stenkullen  
Sweden

Phone: +46 302 254 00  
E-mail: [info@braunability.eu](mailto:info@braunability.eu)  
[www.braunability.eu](http://www.braunability.eu)