

Steering knob adapter

Simplifies one-handed steering

SV	4	Installationsanvisning / Bruksanvisning
EN	8	Installation instructions / User manual
DE	12	Einbauanleitung / Benutzerhandbuch
FR	16	Manuel d'installation / Manuel d'utilisation
ES	20	Instrucciones de instalación / Modo de empleo
IT	24	Istruzioni per l'installazione / Manuale delle istruzioni

SV

EN

DE

FR

ES

IT

Tack för att du valt en

Steering knob adapter från BraunAbility!

Följande manual är en viktig del av produkten som ger information om hur du uppnår ett optimalt och säkert brukande. Förvara därför manualen så att den lätt återfinns vid behov.

Har du frågor kring din anpassning vänligen kontakta din installatör. Vill du veta mer om oss och vårt utbud av bilanpassningslösningar besök www.braunability.eu.

Än en gång, tack för ditt förtroende!



Montering

6

Handhavande

7

SV

Innehåll

"Product certificate" längst bak i manualen.

Montering

För att garanti skall gälla skall montering av adapter för rattkula utföras av verkstad auktoriserad av BraunAbility. Se till att inte skada ratten vid avmontering. Adaptern kan efterlämna ett nedtryckt märke på ratten.

Bestäm lämplig placering

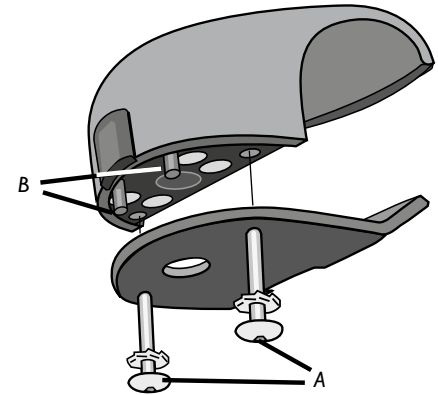
Se till att adapter och rattkula inte kommer i vägen för andra reglage i bilen. Adaptern skall vara placerad med knappen för snabbfästet riktad mot rattens centrum. För personer, som använder ett handreglage för broms och gas med högerhanden, brukar en lämplig placering i vänsterstyrda bilar vara på rattens vänstra sida (cirka kl.10.00), I högerstyrda bilar brukar lämplig placering, i motsvarande fall, vara spegelvänd (cirka kl.14.00).

Montering

Avlägsna adapterns fästplatta genom att skruva loss de två skruvarna (A). Kontrollera att adaptern passar mot ratten. Om glapp uppstår, lägg ett gummimaterial emellan för att få bättre passning. Justera de två distansskruvarna (B) så att de bildar ett mothåll mot fästplattan. Skruva fast fästplattan med hjälp av de två skruvarna (A) och låsbrickor. Se till att skruvarna löper rätt i hålens gängning.

Kontroll

Kontrollera att adaptern sitter fast ordentligt genom att montera rattkulan och provdra inåt och utåt. Adaptern skall då vara fixerad mot ratten.



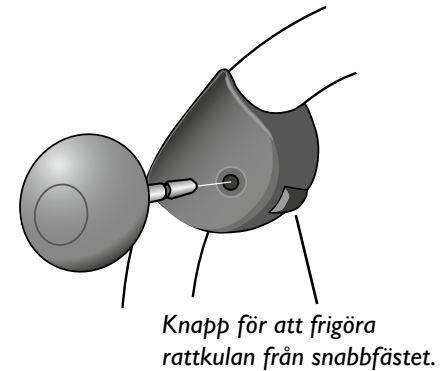
Handhavande

Montering och demontering av rattkula

Montera rattkulan genom att trycka ner den i adapterns snabbfäste tills ett klickljud hörs. Kontrollera att rattkulan sitter fast ordentligt!

Avlägsna rattkulan genom att trycka in knappen på adapterns sida samtidigt som rattkulan dras ut.

Kontrollera med jämna mellanrum (t.ex varje månad) att adaptern sitter fast ordentligt. Om snabbfästet för rattkulan fungerar dåligt skall anpassningsverkstaden kontaktas.



Thank you for choosing a

Steering knob adapter from BraunAbility!

The following manual is an important part of the product, providing you with information on how to achieve maximum performance and safe operation. Keep the manual in a safe place so that you can refer to it when necessary.

If you have any questions about your adaptation, please contact your installation engineer. If you want to know more about us and our range of car adaptation solutions visit www.braunability.eu.

Once again, thank you for placing your confidence in our products!



Mounting

10

Operation

11

EN

Index

“Product certificate” at the end of the manual.

Mounting

For warranty conditions the adapter shall be installed by a workshop authorized by BraunAbility. Make sure not to damage the steering wheel while removing the adapter.

The adapter can leave impression marks on the steering wheel.

Determine a suitable position

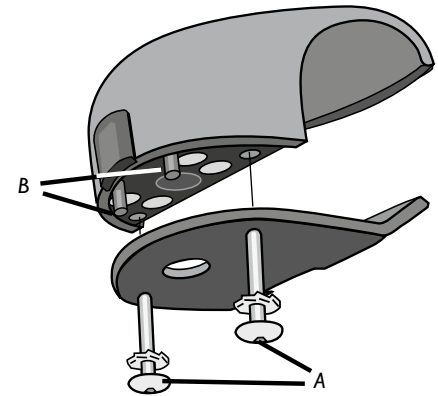
Make sure that the adapter and the steering knob will not interfere with other vehicle controls. The adapter shall be placed with the release button facing towards the steering wheel centre. For individuals using a hand control for accelerator and brake with their right hand, a suitable position for the steering knob is usually on the left side (10 o'clock), in left side driven vehicles. In right side driven vehicles a suitable position, under the same conditions, would be reversed (2 o'clock).

Mounting

Remove the fastening plate (bottom part) by unscrewing the two screws (A). Check that the adapter fits the steering wheel. If there is a gap, place some rubber material in between to achieve a snug fit. Adjust the two spacing screws (B) to create a holder-on against the fastening plate. Mount the fastening plate using the two screws (A) and the locking washers. Be careful to screw correctly into the threads of the holes.

Check-up

Check that the adapter is properly fastened by mounting the steering knob and trying to move the adapter inwards and out. The adapter shall stay put.



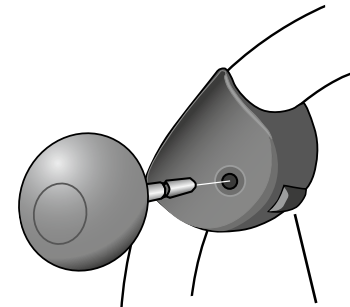
Operation

Mounting and removal of steering knob

Mount the steering knob by pushing the peg into the quick-fastening of the adapter, until a click-sound is heard. Check that the knob is properly fastened!

Remove the steering knob by pressing the release button on the side of the adapter, while at the same time pulling out the steering knob.

Check regularly (for example monthly) that the adapter is properly fastened to the steering wheel. If the quick-fastening for the steering knob is not functioning properly, contact the adaptation workshop.



Button for releasing the steering knob from the quick- fastening.

Vielen Dank für Ihre Entscheidung zugunsten einer

Steering knob adapter von BraunAbility!

Dieses Handbuch ist ein wichtiger Teil des gesamten Produkts. Es informiert Sie darüber, wie Sie Ihr Produkt optimal und sicher nutzen. Bewahren Sie es bitte stets so auf, dass es bei Bedarf leicht auffindbar ist.

Sollten Sie Fragen zu Ihrer Umrüstung haben, dann setzen Sie sich bitte mit Ihrem Fachhändler/Monteur in Verbindung. Wenn Sie mehr über uns und unser Angebot an Fahrzeuganpassungslösungen erfahren möchten, besuchen Sie www.braunability.eu.

Nochmals – vielen Dank für Ihr Vertrauen!



Montage

14

Handhabung

15

DE

Inhalt

“Product certificate” hinten im Handbuch.

Montage

Damit die Garantie gelten soll, muss der Adapter für den Lenkradknauf von einer von BraunAbility autorisierten Werkstatt montiert werden. Das Lenkrad darf bei der Demontage nicht beschädigt werden. Der Adapter kann eine Druckstelle am Lenkrad hinterlassen.

Bestimme eine günstige Platzierung

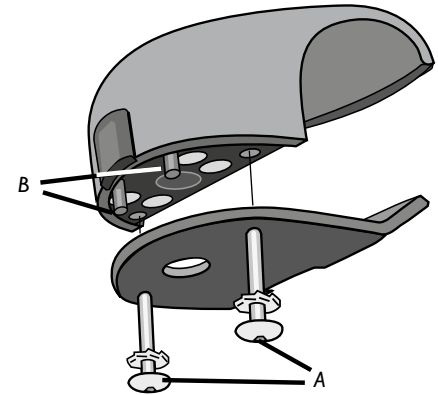
Der Adapter darf keine der anderen Schalter oder Wippen im Fahrzeug im Wege sein. Der Adapter soll so angebracht sein, dass die Schnellkupplung zur Mitte des Lenkrades zeigt. Für Personen die eine Handsteuerung für Gas und Bremse benutzen, kann eine günstige Platzierung in links gesteuerten Fahrzeugen auf der linken Seite des Lenkrades sein (ca. 10:00 Uhr). In rechts gesteuerten Fahrzeugen kann die gegenüberliegende Seite (ca. 14:00 Uhr) sein.

Platzierung

Entferne die Halteplatte des Adapters durch losschrauben der zwei Schrauben (A). Kontrolliere, dass der Adapter ans Lenkrad passt. Entstehen Zwischenräume, benutze Gummimaterial zur Beseitigung bzw. Anpassung. Justiere die beiden Distanzschrauben (B) so, so dass diese einen Gegenhalt gegen die Halteplatte bilden. Befestige die Halteplatte mit Hilfe der beiden Schrauben (A) und den Federringen. Beachte, dass die Schrauben richtig in die Gewinde der Löcher gehen.

Kontrolle

Kontrolliere die Befestigung des Adapters durch Montage des Knaufes und teste die Drehung in beide Richtungen. Der Adapter soll dabei am Lenkrad fixiert sein.



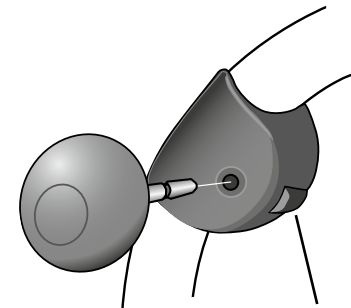
Handhabung

Montage und Demontage des Knaufes

Montiere den Knauf durch drücken in die Schnellkupplung des Adapters bis ein Klicken zu hören ist. Kontrolliere, dass der Knauf eingerastet ist.

Entfernen des Knaufes geschieht durch drücken des Knopfes auf der Seite des Adapters und gleichzeitiges herausziehen des Knaufes.

Kontrolliere in regelmässigen Abständen (z.B. monatlich) das der Adapter ordentlich fest sitzt. Bei mangelhafter Funktion des Knaufes soll eine Werkstatt kontaktiert werden.



Knopf zur Freikupplung des Knaufes von der Schnellkupplung.

Merci d'avoir choisi une

Steering knob adapter d'BraunAbility!

Le présent manuel est importante partie du produit. Il contient des informations sur la manière d'obtenir une utilisation optimale et sûre. Conservez ce manuel dans un endroit sûr afin de pouvoir le consulter au besoin.

Si vous avez des questions concernant votre adaptation, n'hésitez pas à contacter votre installateur. Si vous souhaitez en savoir plus sur nous et notre gamme de solutions d'adaptation automobile, visitez le site www.braunability.eu.

Et merci encore pour votre confiance!



Montage

18

Utilisation

19

FR

Contenu

“Product certificate” à la fin du manuel.

Montage

Pour que la garantie soit valable, le montage de l'adaptateur du bouton de commande de volant doit être effectué dans un atelier autorisé par BraunAbility. Veillez à ne pas endommager le volant lors du démontage. L'adaptateur peut laisser une marque sur le volant.

Détermination d'un emplacement approprié

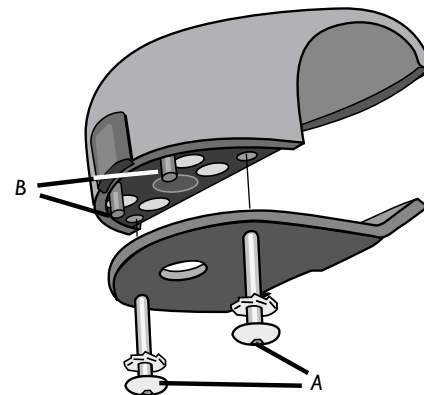
Vérifiez que l'adaptateur et le bouton de commande de volant ne gênent pas d'autres commandes de la voiture. L'adaptateur doit être placé avec le bouton de la fixation rapide tourné vers le centre du volant. Pour les personnes utilisant une commande à main pour l'accélérateur et le frein avec la main droite, le côté gauche du volant (environ 10.00) est généralement un emplacement approprié pour les voitures à conduite à gauche. Pour les voitures à conduite à droite, l'emplacement approprié est donc inversé (environ 14.00).

Montage

Retirez la plaque de fixation de l'adaptateur en dévissant les deux vis (A). Contrôlez que l'adaptateur s'adapte bien sur le volant. En cas de jeu, placez une rondelle en caoutchouc entre les deux pour obtenir une meilleure adaptation. Réglez les deux vis d'écartement (B) afin qu'elles servent de contre-appui contre la plaque de fixation. Vissez solidement la plaque de fixation à l'aide des deux vis (A) et des rondelles de blocage. Vérifiez que les vis se vissent correctement dans les trous filetés.

Vérification

Contrôlez que l'adaptateur est solidement attaché en montant le bouton de commande de volant et en essayant de le tirer vers l'intérieur et vers l'extérieur. L'adaptateur doit alors être fixé contre le volant.



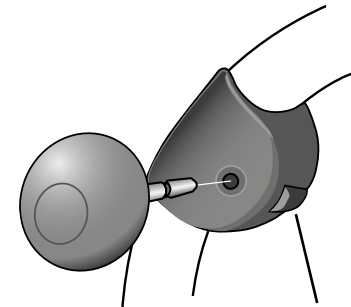
Utilisation

Montage et démontage du bouton de commande de volant

Montez le bouton de commande de volant en l'enfonçant dans la fixation rapide de l'adaptateur jusqu'à ce que vous entendiez un déclic. Contrôlez que le bouton de commande de volant est monté correctement et solidement !

Retirez le bouton de commande de volant en appuyant sur le bouton sur le côté de l'adaptateur tout en sortant le bouton de commande de volant.

Contrôlez régulièrement (par exemple tous les mois) que l'adaptateur est solidement attaché. Si la fixation rapide du bouton de commande de volant fonctionne mal, contactez l'atelier en charge de l'adaptation.



Bouton pour libérer le bouton de commande de volant de la fixation rapide.

Gracias por elegir una

Steering knob adapter de BraunAbility!

El siguiente manual es un componente importante del producto que le indica cómo lograr un uso óptimo y seguro del mismo. Por lo tanto, guarde el manual de modo que sea fácilmente accesible en caso de necesidad.

Si tiene alguna pregunta sobre su adaptación le pedimos que se ponga en contacto con el instalador local. Si desea saber más sobre nosotros y nuestra gama de soluciones de adaptación para automóviles, visite www.braunability.eu.

Una vez más, ¡muchas gracias por su confianza!



Montaje

22

Uso

23

“Product certificate” al final del manual.

Montaje

Con el fin de que la garantía sea válida, el montaje del adaptador para pomos de volantes debe ser efectuada por un taller el cual sea autorizado por BraunAbility. Tenga cuidado de no dañar el volante durante el desmontaje. El adaptador puede dejar una marca clavada en el volante el desmontarlo.

Determinar la posición

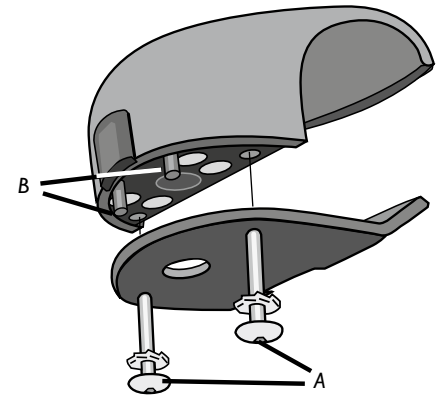
Asegúrese de que el adaptador y el pomo NO estorben o este en el camino de los otros controles en el vehículo. La posición del boton liberador debe ser hacia el centro del volante. Para las personas que utilizan controles de mano para frenar y acelerar en el lado derecho, suele ser la posición del adaptador en el lado izquierdo del volante (aproximadamente 10:00hrs.) En vehículos con dirección en el lado derecho, la posición del adaptador es la contraria del anterior, (aproximadamente 14hrs.)

Montaje

Para desmontar la placa del adaptador, desatornille los dos tornillos (A) Compruebe que el adaptador este completamente fijado alrededor del volante. Si el adaptador es muy grande y no esta fijado bien alrededor del volante, ponga material de goma entremedio para compensar y conseguir una fijación firme y segura. Ajuste la distancia de dos tornillos (B) Para formar una resistencia contra la placa de fijación. Atornille la placa de fijación utilizando los dos tornillos (A) y las arandelas

Control

Compruebe que el adaptador esté fijado firme alrededor del volante, pruebe a torcer/doblar el adaptador hacia el interior e exterior del volante. El adaptador debe estar seguramente fijado en el volante.



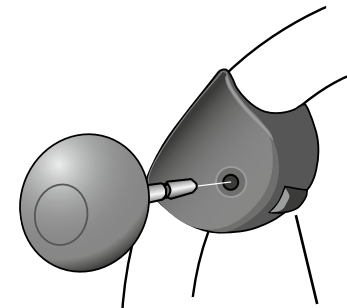
Uso

Montaje y desmontaje de pomo de volante extraible.

Monte el pomo presionando el boton del adaptador fijado en el volante hasta que escuche el sonido click!! Asegurese de que el pomo este correctamente enganchado.

Para desmontar el pomo presione el el boton del adaptador i tirar simultaneamente.

Controle de vez en cuando (ejemplo una vez al mes) que el adaptador este fijado seguramente en el volante y que el mecanismo de enganche en el adaptador funcione correctamente, si no es asi? Contacte un tajer de adaptacion.



Boton para liberar el pomo de el adaptador.

Grazie per avere scelto

Steering knob adapter di BraunAbility!

Il presente manuale è parte integrante del prodotto e fornisce informazioni importanti per un uso ottimale e sicuro. Conservare quindi il manuale a portata di mano per qualsiasi evenienza.

Per qualsiasi domanda sulla vostra soluzione personalizzata, rivolgetevi all'installatore. Se vuoi saperne di più su di noi e sulla nostra gamma di soluzioni di adattamento per auto, visita www.braunability.eu.

Di nuovo, grazie per la fiducia accordataci!



Montaggio

26

Uso

27

“Product certificate” alla fine del manuale.

Montaggio

Per mantenere valida la garanzia è necessario che il montaggio dell'adattatore del pomello di sterzo sia eseguito da un'officina autorizzata da BraunAbility. Accertarsi di non danneggiare il volante durante lo smontaggio. L'adattatore può lasciare dei segni di pressione sul volante.

Determinare la posizione adatta

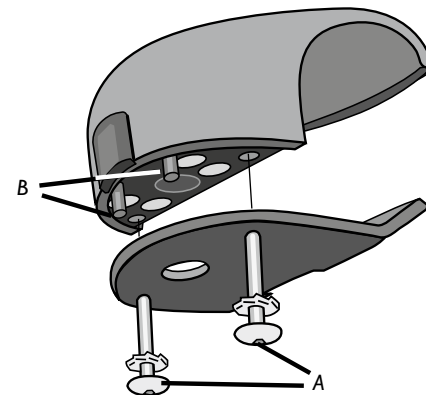
Assicurarsi che l'adattatore e il pomello di sterzo non intralcino altri comandi dell'auto. L'adattatore deve essere posizionato con il tasto per l'innesto a baionetta rivolto verso il centro del volante. Per utenti che usano comandi manuali per freni e acceleratore con la mano destra, la posizione adatta è di solito, su auto con guida a sinistra, il lato sinistro del volante (circa posizione ore 10.00). Su auto con guida a destra, la posizione adatta è di solito, a pari condizioni, quella simmetrica (circa posizione ore 14.00).

Montaggio

Rimuovere la lamiera di ancoraggio dell'adattatore svitando le due viti (A). Controllare che l'adattatore aderisca bene al volante. In caso di gioco, usare un materiale gommoso per migliorare l'aderenza. Regolare le due viti distanziali (B) in modo che formino un contrasto con la lamiera di ancoraggio. Avvitare la lamiera di ancoraggio con le due viti (A) e rondelle. Accertarsi che le viti entrino correttamente nel filetto del foro.

Controllo

Controllare che l'adattatore sia fissato sicuramente montando il pomello di sterzo e provando a tirarlo verso l'interno e l'esterno. L'adattatore deve rimanere fisso contro il volante.



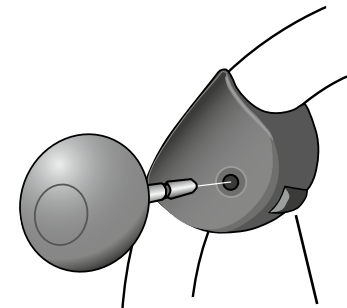
Uso

Montaggio e smontaggio del pomello di sterzo

Montare il pomello di sterzo premendolo nell'innesto a baionetta dell'adattatore fino ad udire un "clic". Controllare che il pomello di sterzo sia fissato sicuramente!

Per smontare il pomello di sterzo, premere il tasto sul lato dell'adattatore ed estrarre contemporaneamente il pomello di sterzo.

Controllare ad intervalli regolari (ad esempio ogni mese) che l'adattatore sia fissato sicuramente. Se l'innesto a baionetta per il pomello di sterzo non funziona bene, contattare l'officina di adattamento.



*Tasto per il distacco
del pomello di sterzo
dall'innesto a baionetta.*

Product certificate

Manufacturer /

BraunAbility Europe AB
Åkerivägen 7
443 61 Stenkullen
Sweden

Phone: +46 302 254 00
E-mail: info@braunability.eu
www.braunability.eu

Declares that the product /

Steering knob and adapter

Conforms to following directives, standards and regulations /

2006/42/EEC
ISO/TC22/WG4

BraunAbility Europe AB, Stenkullen
2019-04-02



Jan M Jensen
Managing Director



Accredited by SWEDAC as testing laboratory in accordance with ISO/IEC 17025:2005
Quality system certified in accordance with ISO 9001:2015

Illustrations, descriptions and specifications in the user manual are based on current product information.
BraunAbility Europe AB reserves the right to make alterations without previous notice.
© 2019 BraunAbility Europe AB



BraunAbility Europe AB
Åkerivägen 7
443 61 Stenkullen
Sweden

Phone: +46 302 254 00
E-mail: info@braunability.eu
www.braunability.eu