

# Turny Evo

升降座椅





感谢您选择

# BraunAbility 的 Turny Evo 产品！

以下手册是本产品的重要组成部分，为您提供有关如何实现最大性能和安全操作的信息。请将本手册置于安全位置，以便必要时参考。

如果您对适配有任何疑问，请联系您的安装工程师。如果您想进一步了解我们及我们的汽车适配解决方案系列，请访问 [www.braunability.eu](http://www.braunability.eu)。

再次感谢您对我们产品的信任！



---

## 操作

---

- 6 介绍
- 7 手持控制器
- 8 操作 Turny Evo

## 紧急模式操作

---

- 10 使用手持控制器
- 13 使用紧急操作套件

## 保养说明

---

18

## 故障排除

---

19

## 技术规范

---

24

## 用户说明

---

25

ZH

索引

手册末尾的“产品合格证”。

# 操作 介绍

Turny Evo 有两项基本功能：将座椅舒适地旋进/旋出、旋前/旋后。请注意，当车门关闭时，无法将座椅旋出，一旦开始旋出后，也无法调整舒适性。

Turny Evo 的移动路径由安装技术人员预先设置。如果出现故障或偏离预设路径，座椅将停止转动，并且无法正常操控。在这种情况下，Turny Evo 偏离位置，必须通过紧急操作进行重置。如果发生这种情况，请按照“使用手持控制器进行紧急操作”的说明进行操作。完成此操作后，Turny Evo 将再次正常运行。如果必须经常执行紧急操作，请与您的安装技术人员联系。

如果出现某些电气故障，手持控制器紧急操作将不起作用。如果发生这种情况，请按照“使用紧急操作套件进行紧急操作”的说明进行操作。在手动紧急操作后，请务必联系您的安装技术人员解决故障，以便下次使用 Turny Evo。

## 手持控制器

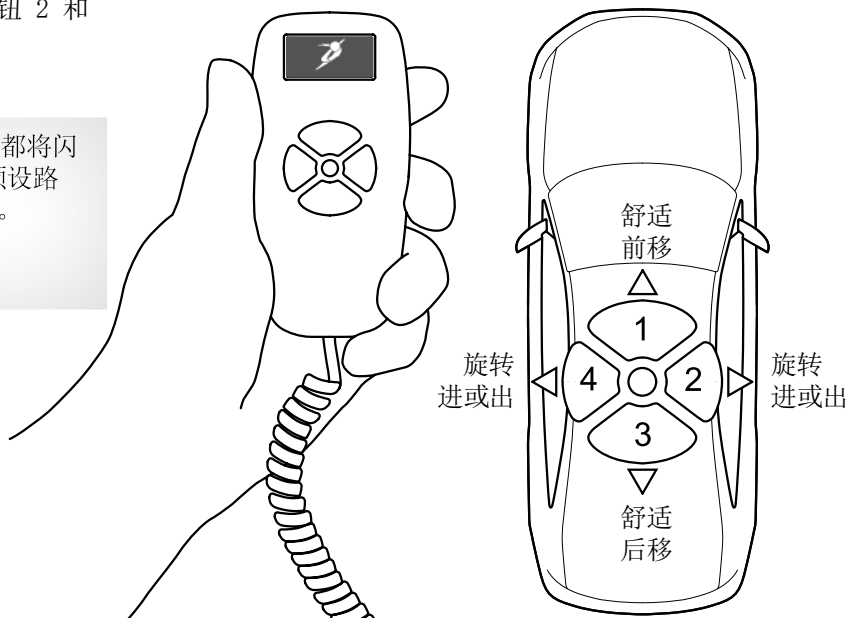
可选功能按钮亮起绿色。

按住所选按钮。当座椅到达其预设终点位置时，它将自动停止。松开按钮可使座椅停止移动。

Turny Evo 在车辆右侧或左侧的位置决定按钮 2 和 4 的功能。



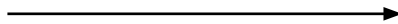
在紧急操作或设置期间，所有按钮都将闪烁红色，表示 Turny Evo 未遵循预设路径，并且某些安全功能已断开连接。



## 操作 Turny Evo



当车门打开时，屏幕右侧会显示车门图标。



旋进和旋出



Turny Evo 将遵循预设路径移动。



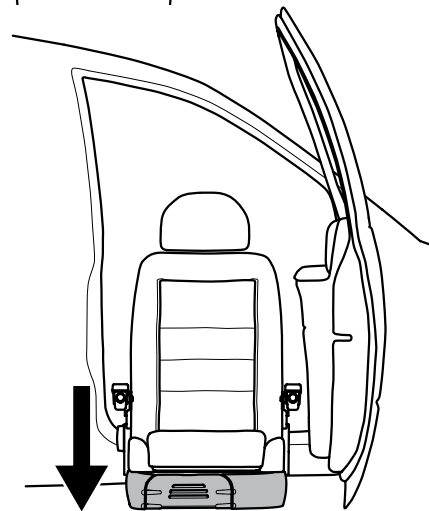
确保汽车位于水平位置，并处于制动状态。



确保没有勾住或挤压风险。请注意，尽管有内置的安全功能，但还是存在挤压风险。



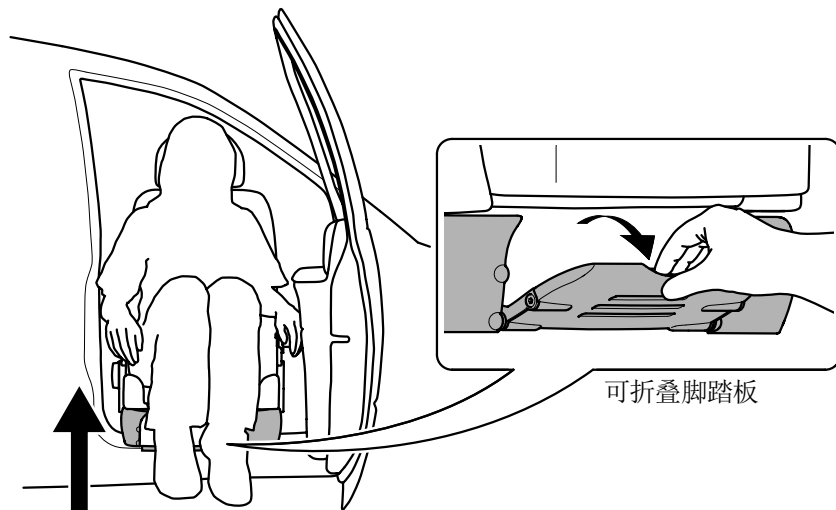
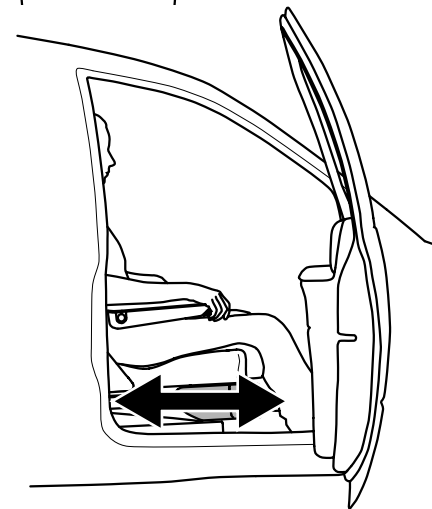
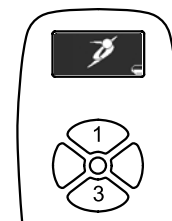
倾斜靠背，以尽量减少在开门时撞到头部的风险。尽可能使用脚踏板辅助操作。





## 调整舒适度

在关闭车门驾驶时，  
此功能也同样有效。

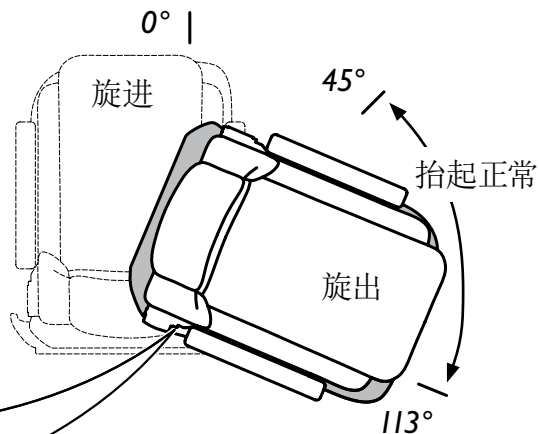
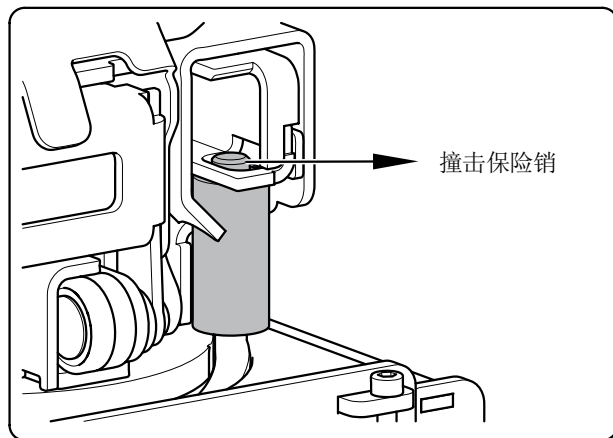


## 紧急模式操作

### 使用手持控制器



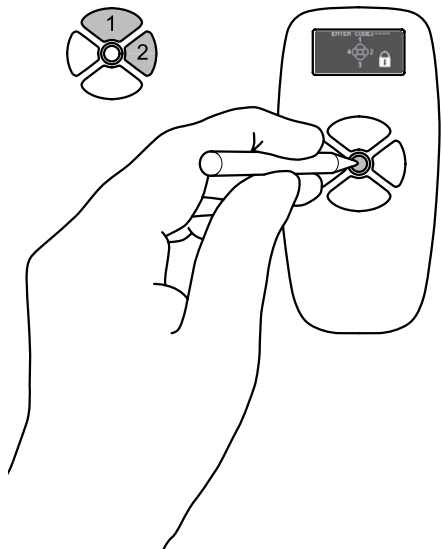
当正确抬起座椅后，撞击保险销会把座椅锁在正确的位置。如果在座椅旋出 0-45 度时抬起座椅，会导致装置损坏并影响撞击安全性。



左侧插图表示 *Turny Evo* 完全旋进，撞击保险销已将座椅锁定在正确的位置。

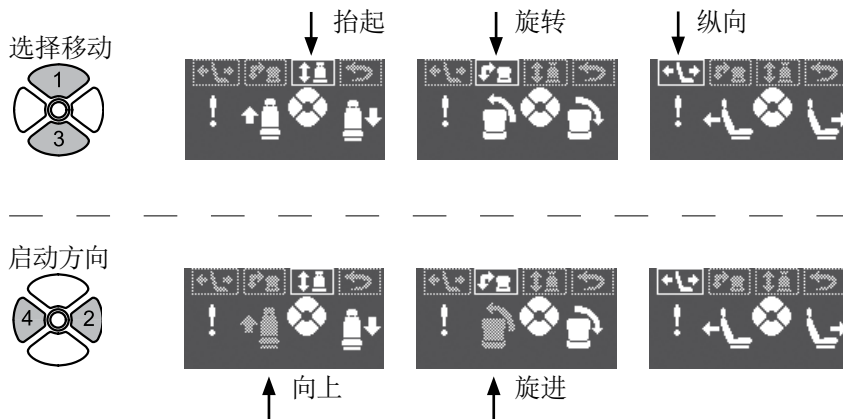
## 1 打开紧急操作菜单

按住黄色按钮，直到显示图片“输入代码”。  
然后输入代码 1、1、1 和 2



## 2 旋进座椅

旋转座椅时必须保持座椅抬起。在移动和方向之间切换，直到“向上”和“旋进”符号变灰。请注意，对于左侧型 Turny Evo 来说，“旋进”符号是横向倒置的。



在紧急操作期间，所有按钮都将闪烁红色，表示 **Turny Evo** 未遵循预设路径，并且某些安全功能已断开连接。

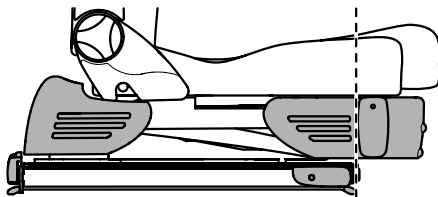
### 3 退出紧急模式操作菜单



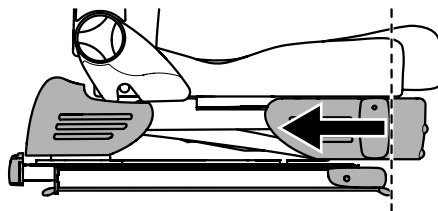
按 1 或 3 并选择“纵向”。按 2 或 4“旋前”或“旋后”将座椅移动到指定的起始位置。

按 4“旋后”。向后移动座椅，直到“退出”符号亮起。  
如果在“退出”符号亮起前座椅停止转动，您可以按住“旋后”按钮 4 四秒钟强制座椅后退，以手动控制系统。如果“退出”符号未点亮，可重复进行步骤 2。

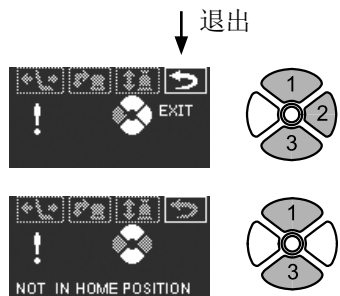
起始位置



向后移动



按 1 或 3 并选择“退出”。  
按 2 确认“退出”。Turny Evo 现已恢复正常操作模式。

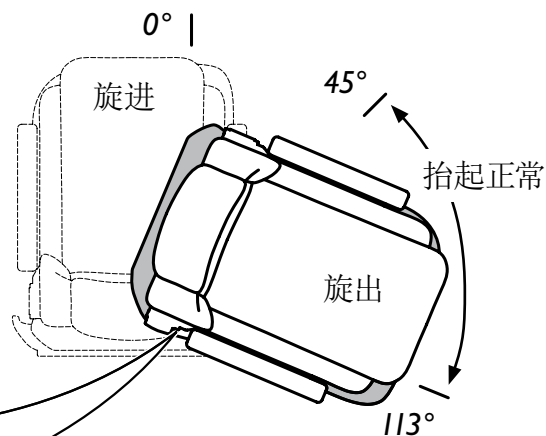
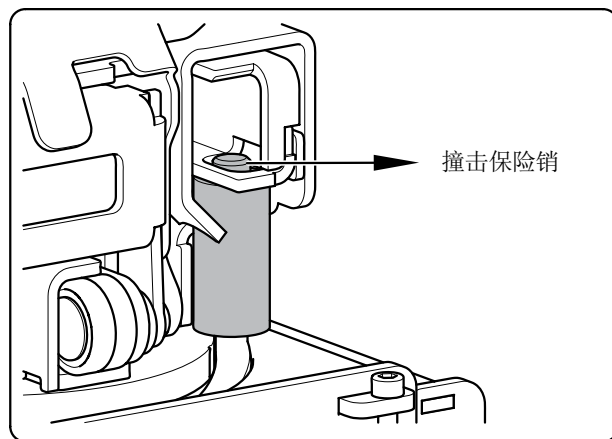


如果显示此画面，则尚未满足退出系统的条件。  
重复进行步骤 9.1、9.2。  
按 1 或 3 选择顶部主菜单。

## 使用紧急操作套件



当正确抬起座椅后，撞击保险销会把座椅锁在正确的位置。如果在座椅旋出 0-45 度时抬起座椅，会导致装置损坏并影响撞击安全性。在手动紧急操作后，请务必联系您的安装技术人员解决故障，以便下次使用 *Turny Evo*。



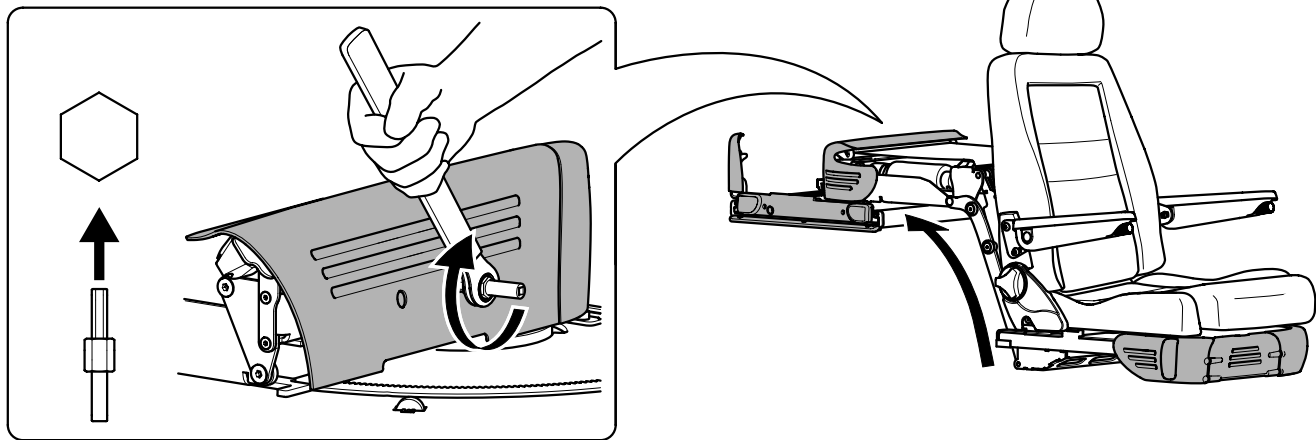
左侧插图表示 *Turny Evo* 完全旋进，撞击保险销已将座椅锁定在正确的位置。

## 旋进座椅

旋转座椅时必须保持座椅抬起。如果这些动作必须一起进行，则首先松开转向机构。根据需要进行纵向调整。有关旋转和纵向移动的信息，请参阅下一页。

### 升降 / 21 - 简单但耗时

将接头插入上部后盖的孔中。顺时针转动棘轮以抬高座椅。

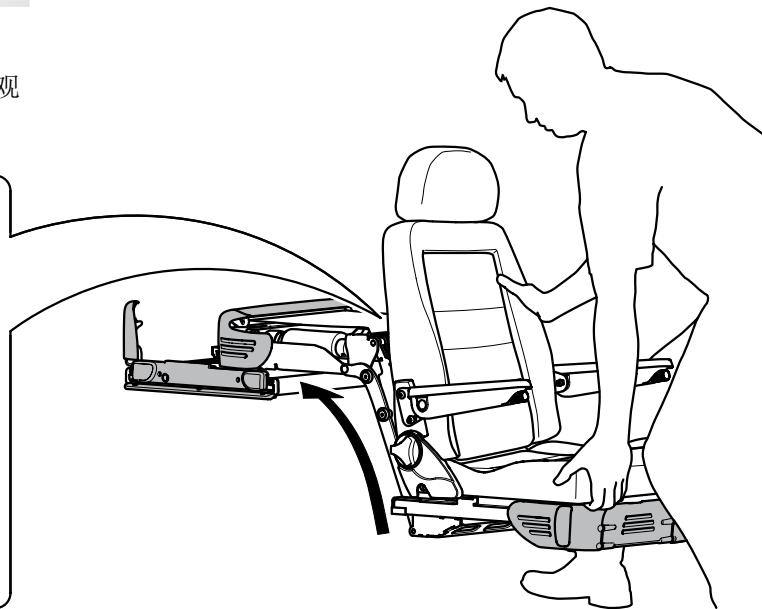
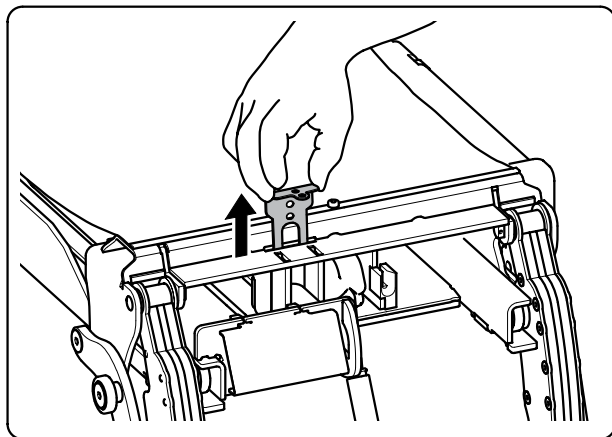




请注意，座椅未锁定至该位置，但可再次移出。

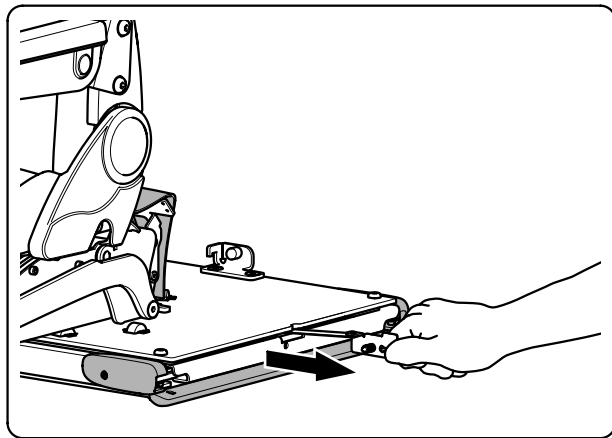
升降 / 2档 - 费力但快速

请卸下防护窗帘前的锁板。手动升高座椅。保留用于参观车间的锁板。



### 旋转

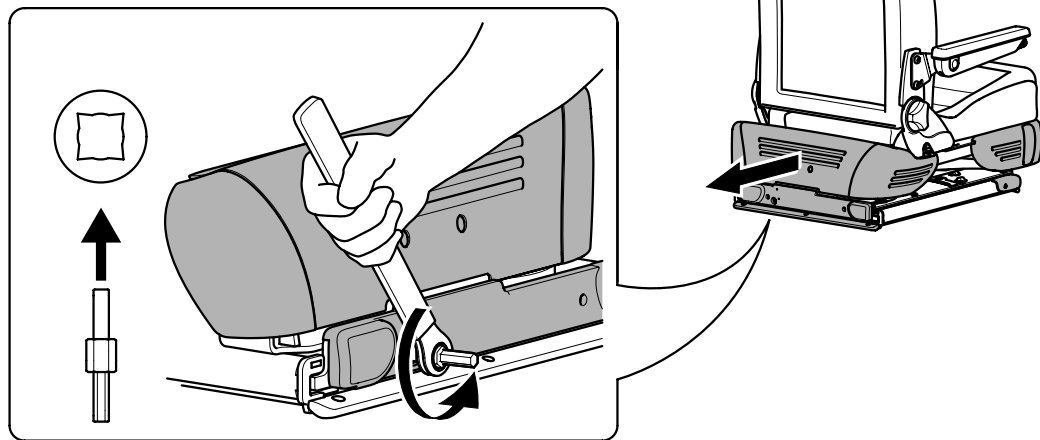
拔出底板前的锁板，松开旋转机构。完全旋入座椅，然后向后滑动锁板以将座椅锁定到位。





### 纵向调整

将接头插入下部后盖的孔中。逆时针转动棘轮以向后移动座椅。



## 保养说明

如有必要.....

认真真空清洁 Turny Evo。不要使用液体。

- 维修时必须携带产品文档。
- 请联系安装技术人员进行拆卸。



*Turny Evo* 的任何维护、改装或维修必须由合格的安装技术人员执行。

## 故障排除

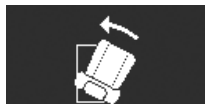
### 手持控制器 /

- 未点亮 .....
  - 显示警告/故障消息 .....
  - 操作过程中发出异常噪音 .....
- 手持控制器必须处于“睡眠模式”。打开车门。
  - 检查手持控制器接线是否连接和正常。
  - 检查保险丝是否完好无损, 汽车蓄电池是否已充电。
  - 按照“使用紧急操作套件进行紧急操作”的说明进行操作。
  - 查看以下页面上的消息并执行建议的操作。
  - 按照“使用手持控制器进行紧急操作”的说明进行操作。
  - 按照“使用紧急操作套件进行紧急操作”的说明进行操作。
  - 请勿使用 Turny Evo。请与您的安装技术人员联系以进行维修。

## 警告/错误消息



靠背过于倾斜。停止抬起座椅。仍然可以抬起座椅。



未完全旋进座椅。Turny Evo 未处于防撞击位置。对于左侧型 Turny Evo 来说，“旋进”符号是横向倒置的。



电池电量低。



- 1.手持控制器螺旋式电缆断裂。
- 2.手持控制器与电路板之间存在连接问题。



1. 旋转电机阻塞。
2. 旋转电机脉冲发生器出现故障。



1. 提升电机阻塞。
2. 提升电机脉冲发生器出现故障。



1. 纵向调整电机阻塞。
2. 纵向调整电机脉冲发生器出现故障。

## 建议操作

抬起靠背。如果难以碰到旋钮，请再次抬起座椅。

将座椅彻底旋进。

为车辆蓄电池充电。

1. 更换电缆。
2. 请与您的安装技术人员联系。

1. 检查是否有障碍物。
2. 按照紧急操作说明操作。如果故障仍然存在，请与您的安装技术人员联系。

## 警告/错误消息



7 旋转电机防夹保护已激活。



8 提升电机防夹保护已激活。



9 纵向调整电机防夹保护已激活。



10 旋转电机的电缆断裂或限位开关发送器故障。



11 提升电机的电缆断裂或限位开关发送器故障。



12 纵向调整电机的电缆断裂或限位开关发送器故障。

## 建议操作

遇到障碍物时, Turny Evo 会停止并略微后退。清除障碍物后重试。

按照紧急操作说明操作。如果故障仍然存在, 请与您的安装技术人员联系。

## 警告/错误消息



旋转电机过载。



提升电机过载。



纵向调整电机过载



旋转电机开关在错误位置激活。



提升电机开关在错误位置激活。



纵向调整电机开关在错误位置激活。



Turny Evo 已偏离位置。

提示! 确保已经进行正确设置, 请参阅第 10.2 章中的“设置移动路径”标题内容(安装手册)。

## 建议操作

确保没有障碍物, 然后在空座位的情况下重试。如果故障仍然存在, 请与您的安装技术人员联系。

按照“手持控制器紧急操作”说明重置 Turny Evo 的起始位置。如果故障仍然存在, 请与您的安装技术人员联系。

按照“手持控制器紧急操作”说明重置 Turny Evo 的起始位置。如果故障仍然存在, 请与您的安装技术人员联系。

如需进一步的帮助或需要询问有关保修的问题，请联系安装工程师。我们建议您始终保存好以下信息 /

安装工程师的联系方式 /

型号 /

序列号 /

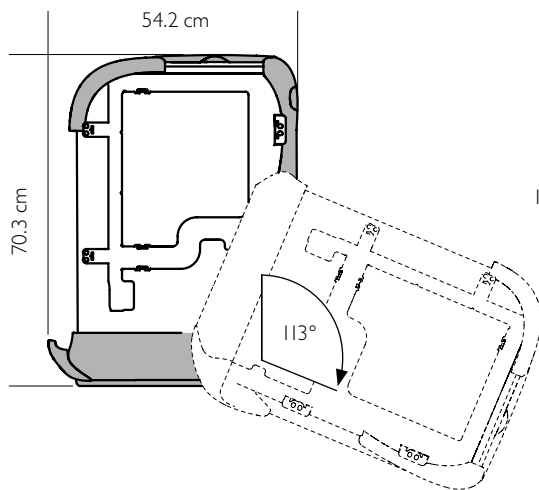
制造年份 /

购买日期 /

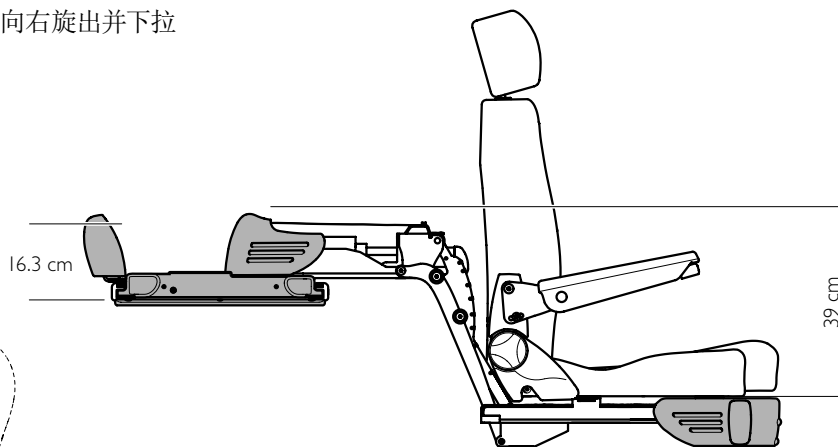
备注 /

## 技术规范

从上向右旋出



从后向右旋出并下拉



含折叠脚踏的长度.....	70.3 cm
宽度.....	54.2 cm
安装高度, 至座椅固定接头.....	16.3 cm
旋转增量.....	0-113°
纵向移动.....	41 cm
提升高度.....	39 cm

产品重量.....	84 kg
承重*.....	180 kg
最大功耗.....	14A
静止时功耗.....	≈0,7 mA
保险丝.....	15A
电源要求.....	12V

\*承重包括座椅、附件和用户的总重量。



# 用户说明

BraunAbility Europe AB 希望用户可以安全舒适地使用新产品。为此，您的安装人员将指导您如何完成以下操作 /

安全  
操作  
紧急模式操作

如果以后出现任何有关产品的问题，欢迎您再次联系您的安装工程师。

以上各章已阅毕 /

日期 /

---

经销商姓名 /

---

---

安装工程师签名

---

用户签名

# 产品合格证

## 制造商 /

BraunAbility Europe AB  
Åkerivägen 7  
443 61 Stenkullen  
Sweden

电话: +46 302 254 00  
电子邮件: [info@braunability.eu](mailto:info@braunability.eu)  
[www.braunability.eu](http://www.braunability.eu)

## 声明本产品 /

Turny Evo 第 2 代 (M129),  
左/右型

## 符合以下指令、标准和法规 /

2006/42/EEC、2007/46 EEC、2007/47/EEC  
LVFS 2013:11  
ECE R-10、ECE R-14、ECE R-16  
ECE R-17 第 5 版 (包括附录 08)  
ECE R- 21  
ISO 3795  
FMVSS 201  
FMVSS 207  
FMVSS 208  
FMVSS 209  
FMVSS 210  
FMVSS 225  
FMVSS 302

BraunAbility Europe AB, Stenkullen  
2019-04-02



Jan M Jensen  
执行董事



检测实验室按照 ISO/IEC 17025:2018 标准通过 SWEDAC 认证  
质量体系通过 ISO 9001:2015 认证

用户手册中的插图、说明和规格均基于当前产品信息。  
BraunAbility Europe AB 保留更改的权利，恕不另行通知。  
© 2020 BraunAbility Europe AB



**BraunAbility Europe AB**  
Åkerivägen 7  
443 61 Stenkullen  
Sweden

电话: +46 302 254 00  
电子邮件: [info@braunability.eu](mailto:info@braunability.eu)  
[www.braunability.eu](http://www.braunability.eu)